

Rheinisch-Westfälisches Institut  
für Wirtschaftsforschung

# Methoden mittelfristiger gesamtwirtschaftlicher Projektionen

Dienstleistungsvorhaben im Auftrag des  
Bundesministeriums für Wirtschaft und Arbeit

Vorläufiger Endbericht



RWI : Projektberichte

# Rheinisch-Westfälisches Institut für Wirtschaftsforschung

Vorstand:

Prof. Dr. Christoph M. Schmidt, Ph.D. (Präsident),  
Prof. Dr. Thomas K. Bauer  
Prof. Dr. Wim Kösters

Verwaltungsrat:

Dr. Eberhard Heinke (Vorsitzender);  
Dr. Dietmar Kuhnt, Dr. Henning Osthues-Albrecht, Reinhold Schulte  
(stellv. Vorsitzende);  
Prof. Dr.-Ing. Dieter Ameling, Manfred Breuer, Christoph Dänzer-Vanotti,  
Dr. Hans Georg Fabritius, Prof. Dr. Harald B. Giesel, Karl-Heinz Herlitschke,  
Dr. Thomas Köster, Tillmann Neinhaus, Dr. Günter Sandermann,  
Dr. Gerd Willamowski

Forschungsbeirat:

Prof. David Card, Ph.D., Prof. Dr. Clemens Fuest, Prof. Dr. Walter Krämer,  
Prof. Dr. Michael Lechner, Prof. Dr. Till Requate, Prof. Nina Smith, Ph.D.,  
Prof. Dr. Harald Uhlig, Prof. Dr. Josef Zweimüller

Ehrenmitglieder des RWI Essen

Heinrich Frommknecht, Prof. Dr. Paul Klemmer †

## RWI : Projektberichte

Herausgeber: Rheinisch-Westfälisches Institut für Wirtschaftsforschung,  
Hohenzollernstraße 1/3, 45128 Essen  
Tel. 0201/81 49-0, Fax 0201/81 49-200, e-mail: rwi@rwi-essen.de  
Alle Rechte vorbehalten. Essen 2005  
Schriftleitung: Prof. Dr. Christoph M. Schmidt, Ph.D.

Methoden mittelfristiger gesamtwirtschaftlicher Projektionen

Dienstleistungsvorhaben im Auftrag des Bundesministeriums für Wirtschaft  
und Arbeit, Projektnummer 02/05

Vorläufiger Endbericht, Dezember 2005

Rheinisch-Westfälisches Institut  
für Wirtschaftsforschung

# Methoden mittelfristiger gesamtwirtschaftlicher Projektionen

Dienstleistungsvorhaben im Auftrag des  
Bundesministeriums für Wirtschaft und Arbeit,  
Projektnummer 02/05

Vorläufiger Endbericht, Dezember 2005

Projektteam: Dr. György Barabas, Heinz Gebhardt, Heinz Josef Münch,  
Prof. Dr. Christoph M. Schmidt, Ph.D., und Dr. Torsten Schmidt (Projektleiter)  
in Zusammenarbeit mit Prof. Dr. Jörg Breitung und den Mitgliedern des  
Forschungsnetzwerks EUREN

Das Projektteam dankt Dr. Roland Döhrn, Frank Jacob und Lionita Krepstakies  
für die Unterstützung der Arbeiten.





## Inhaltsverzeichnis

<b>1. Hintergrund und Ziele der Untersuchung .....</b>	<b>5</b>
<b>2. Methodenüberblick.....</b>	<b>8</b>
2.1. Verfahren der Mittelfristprognose .....	8
2.1.1. Zeitreihen- und Filterverfahren .....	9
2.1.2. Produktionsfunktionsansatz .....	13
2.1.3. Gesamtwirtschaftliche Modelle .....	15
2.2. Ausgewählte gesamtwirtschaftliche Mittelfristmodelle.....	18
2.2.1. Das österreichische Macromod-Modell .....	19
2.2.2. Das britische HMTM-Modell.....	19
2.2.3. Das kanadische CEFM96-Modell.....	20
2.2.4. Das dänische ADAM-Modell .....	20
2.2.5. Das belgische HERMES-Modell.....	21
2.2.6. Das niederländische JADE-Modell .....	22
2.2.7. Das australische TRYM- und das neuseeländische NZTM-Modell .....	22
2.2.8. Mehr-Länder-Modelle .....	23
2.3. Die Modellierung der gesamtwirtschaftlichen Nachfrage .....	26
2.3.1. Privater Konsum.....	26
2.3.2. Investitionen.....	29
2.3.3. Außenhandel.....	31
2.3.4. Arbeitsmarkt.....	33
2.3.5. Preise.....	35
2.3.6. Öffentlicher Sektor.....	36
2.3.7. Finanzsektor.....	37
<b>3. Verfahren der Mittelfristprognose im Vergleich.....</b>	<b>38</b>
3.1. Methodische Grundlagen .....	38
3.2. Zielsetzung und theoretischer Ansatz .....	41
3.3. Schätzung, Prognose und Simulation.....	47
3.4. Umsetzung der Prognose .....	57
<b>4. Ein Prognosemodell der mittleren Frist für Deutschland .....</b>	<b>60</b>
4.1. Anforderungen der mittelfristigen Finanzplanung und praktische Aspekte.....	60
4.2. Vorschlag für ein deutsches Mittelfristmodell .....	66
4.2.1. Privater Konsum und Investitionen.....	67
4.2.2. Außenhandel.....	68
4.2.3. Arbeitsmarkt und Preise.....	69
4.2.4. Öffentlicher Sektor und Finanzsektor.....	69
<b>5. Fazit und Schlussfolgerungen .....</b>	<b>70</b>
Literatur.....	75

## **Verzeichnis der Abbildungen und Tabellen**

Abbildung 1 Statistische Verfahren zur Trendbestimmung .....	11
Abbildung 2 Die Bestimmungsgründe des Produktionspotentials .....	14
Abbildung 3 Schematische Darstellung eines typischen gesamtwirtschaftlichen Marktmodells .....	16
Abbildung 4 Trade off zwischen theoretischer und empirischer Kohärenz makroökonomischer Modelle .....	42
Abbildung 5 Prognosen des HM Treasury für das britische reale BIP .....	51
Tabelle 1 Überblick der in den OECD Ländern verwendeten Verfahren ....	9
Tabelle 2 Hauptcharakteristika der untersuchten gesamtwirtschaftlichen Modelle .....	17
Tabelle 3 Einbezogene Länder und Größe von makroökonomischen Mehrländer-Modellen .....	25
Tabelle 4 Schätzergebnisse für die Konsumfunktion des JADE-Modells ...	29
Tabelle 5 Kriterien für den Vergleich der Verfahren.....	41
Tabelle 6 BIP-Reaktion auf eine Senkung des Zinssatzes.....	49
Tabelle 7 Prognosegüte ausgewählter Variablen des kanadischen Modells (CEFM96) .....	53
Tabelle 8 Prognosefehler der BIP Prognosen in den Stabilitätsprogrammen nach Prognosehorizont.....	54
Tabelle 9 Prognosefehler der BIP Prognosen in den Stabilitätsprogrammen nach Ländern .....	55
Tabelle 10 Fehler von Mittelfristprognosen .....	56
Tabelle 11 Gesamtwirtschaftliche Vorgaben für die Steuerschätzung.....	63

## 1. Hintergrund und Ziele der Untersuchung

In den vergangenen Jahren hat das Interesse an Mittelfristprojektionen nicht zuletzt durch den Stabilitäts- und Wachstumspakt und der damit verbundenen Verpflichtung zur Vorlage von Stabilitätsprogrammen stark zugenommen. Zugleich haben sich die statistischen Verfahren weiterentwickelt, so dass inzwischen mit einer Reihe von Ansätzen Mittelfristprojektionen durchgeführt werden können. Im Gegensatz zu Kurzfristprognosen sind systematische Untersuchungen von Mittelfristprognosen aber immer noch relativ selten. Dies dürfte nicht zuletzt darauf zurückzuführen sein, dass Prognosen über einen Horizont von drei bis fünf Jahren mit deutlich größeren Unsicherheiten behaftet sind, so dass sie oft eher als Projektion möglicher Szenarien denn als Prognosen angesehen werden.

Die Erstellung von Mittelfristprojektionen ist seit langem ein Standardinstrument in der wirtschaftspolitischen Planung (Raabe 1968). Die Modelle, die jeweils zur Unterstützung dieser Projektionen eingesetzt wurden, entsprachen dabei durchaus dem jeweiligen Stand der ökonomischen und ökonometrischen Forschung. Bis in die 80er Jahre hinein waren viele der auch für Mittelfristprojektionen eingesetzten Modelle keynesianisch, d.h. nachfrageorientiert, auch wenn einzelne Gleichungen bereits aus einer gesamtwirtschaftlichen Produktionsfunktion abgeleitet wurden (z.B. Wallis et al. 1986). Allerdings gab es bereits Modellierungsansätze, die versuchten, keynesianische mit neoklassischen Elementen zu verbinden, indem die Faktornachfrage und das langfristige Faktorangebot aus der neoklassischen Theorie abgeleitet wurden (Hujer et al. 1985). Aus ökonometrischer Sicht war diesen Modellen gemeinsam, dass die Einzelgleichungen mit OLS oder Instrumentvariablen-Verfahren geschätzt wurden.

Seit dem Ende der 80er Jahre sind die meisten makroökonomischen Modelle sowohl aus ökonomischer als auch ökonometrischer Sicht überarbeitet worden und einige neue Ansätze sind hinzugekommen. Aus ökonomischer Sicht besteht weitgehend Einigkeit, dass gesamtwirtschaftliche Angebotsfaktoren bei den Ansätzen zur Erklärung und Prognose von Entwicklungen in der mittleren Frist ein weitaus größeres Gewicht haben als in der kurzen Frist. Sie allein reichen aber nicht aus, um ökonomische Entwicklungen über diesen Horizont zu erklären (z.B. Crowder et al. 1999; Garrett et al. 2003). Die gemeinsame Modellierung von Nachfrage- und Angebotsfaktoren in gesamtwirtschaftlichen Mittelfristmodellen wird daher auf die neoklassische Synthese gestützt. Allerdings ist in der theoretischen Literatur in jüngerer Zeit die Auffassung vertreten worden, dass die mittlere Frist ein

eigenständiges Forschungsfeld darstellt, da für diesen Zeitraum spezifische Probleme zu lösen sind (Blanchard 1997; Comin, Gertler 2003; Solow 2000).

Eine Überarbeitung der Modelle wurde unter ökonometrischen Gesichtspunkten notwendig, da sich in den 80er Jahren die Vorstellung durchgesetzt hat, dass wichtige gesamtwirtschaftliche Größen einem stochastischen Trend folgen (Nelson, Plosser 1982). Um dem Rechnung zu tragen, wurden die Modelle so formuliert, dass sie in Fehlerkorrekturform geschätzt werden konnten (Engle, Granger 1987). Die Herausforderung für diese neuen Modelle bei der Analyse und der Prognose ökonomischer Entwicklungen über einen Zeitraum bis zu fünf Jahren besteht insbesondere darin, das Zusammenwirken von Angebots- und Nachfragefaktoren bzw. die Darstellung des Übergangs von kurzfristigen zu langfristigen Zusammenhängen hinreichend genau zu berücksichtigen (Solow 2000).

Um zumindest im Ansatz zu klären, ob die im Bundesministerium für Wirtschaft und Arbeit eingesetzten Methoden der Mittelfristprojektionen verbessert bzw. ergänzt werden können, werden im Rahmen dieses Projektes unterschiedliche Verfahren zur Mittelfristprojektion dargestellt. Das Schwergewicht der Ausführungen wird auftragsgemäß auf die Darstellung der Modellierung der Nachfrageseite gelegt, die im Wesentlichen im Rahmen gesamtwirtschaftlicher Modelle erfolgt. Es wird allerdings auch auf Zeitreihen- und angebotsorientierte Verfahren eingegangen, um die Vor- und Nachteile der gesamtwirtschaftlichen Modelle darstellen zu können.

Ein systematischer Vergleich der verwendeten Methoden zur Mittelfristprognose erfordert Kriterien, die sich an der Zielsetzung des Analyse orientieren (Whitley 1992: 3). In diesem Gutachten werden nur Methoden betrachtet, die insbesondere für die Prognose der gesamtwirtschaftlichen Entwicklung über einen Zeitraum von drei bis fünf Jahren verwendet werden. Bei diesem Vergleich kann man einerseits auf bereits vorhandene Methodenvergleiche zurückgreifen (Bergmann, Olsen 1992). Andererseits drängen sich für diese vergleichende Analyse drei zentrale Kriterien auf. Im Mittelpunkt unseres umfassenden Vergleichs stehen die methodischen Grundlagen der eingesetzten Modelle; methodisch fundierte Ansätze besitzen zumindest die grundsätzliche Voraussetzung für eine erfolgreiche Zielerreichung. Eine tiefgehende Analyse der Modelle müsste zusätzlich mit Hilfe von Simulationen erfolgen. Schließlich zeigt sich die Zielerreichung eines Ansatzes erst durch die ökonomische Plausibilität der Modellreaktionen, auch wenn sie wegen unterschiedlicher theoretischer Erklärungsansätze kein eindeutiges Kriterium darstellen. Zudem kann die Konfrontation von Prognosen außerhalb des Stützbereichs mit den später tatsächlich realisierten Werten als Praxistest angesehen werden. Ein derartiger systematischer Vergleich ist aber im Rahmen dieses Projektes nicht zu leisten. In dieser



Studie werden indes nicht nur die Methoden der Mittelfristprognosen dargestellt, sondern als dritter zentraler Aspekt auch die praktische Umsetzung der Prognose berücksichtigt. Aus diesem Grund werden neben methodenorientierten Kriterien und statistischen Aspekten auch die Erfordernisse einbezogen, die für Ablauf und Durchführung der Prognoseerstellung von Bedeutung sind. In diesem Zusammenhang wird ebenfalls aufgeführt, wie die Koordination zwischen Prognoseerstellern und –nutzern erfolgt.

Dazu ist das Projekt in folgende Arbeitsschritte eingeteilt: Zunächst wird in **Abschnitt 2** ein allgemeiner Überblick über die sich grundsätzlich anbietenden Verfahren sowie über die von Regierungsstellen oder anderen Institutionen in OECD-Ländern und von internationalen Organisationen eingesetzten Methoden gegeben. Dazu wurde zunächst auf die verfügbaren Modell dokumentationen zurückgegriffen. Weitergehende Aspekte wurden mit Hilfe eines Fragenkataloges geklärt, mit dem insbesondere die organisatorischen Aspekte der Prognoseerstellung geklärt wurden. Zusätzlich wurden spezielle Aspekte der Modellierung aber auch der Erstellung der Prognose mit Hilfe von Expertengesprächen geklärt. Dabei wird das in Deutschland eingesetzte Verfahren zunächst in den Überblick nicht mit einbezogen. Dies geschieht erst bei der Erarbeitung der Verbesserungsvorschläge. Der Überblick umfasst auch die Modellierung der wichtigsten Elemente gesamtwirtschaftlicher Mittelfristmodelle, wobei auftragsgemäß auf die Darstellung des Produktionssektors verzichtet wird. Dabei werden neben der Darstellung der wichtigsten Eigenschaften auch der Prognoseprozess und der Einsatz dieser Verfahren bei der mittelfristigen Finanzplanung sowie den Stabilitätsprogrammen erklärt. Eine systematische Darstellung aller Modelle ist dabei nicht möglich. Zum einen konnten nicht für alle Länder alle Aspekte vollständig geklärt werden. Zum anderen würde eine vergleichende Darstellung der Informationen den Umfang des Gutachtens deutlich ausweiten. Aus diesen Gründen wurden in die Vergleiche nur Informationen aus ausgewählten Ländern einbezogen, die für die jeweiligen Aspekte als typisch erscheinen.

Schwerpunkt der Arbeit ist der Vergleich der im Einsatz befindlichen Verfahren der Mittelfristprognose. Dafür werden in **Abschnitt 3** zunächst einige methodische Grundsätze erörtert und Kriterien zusammengestellt, mit denen sich die wesentlichen Unterschiede und Gemeinsamkeiten der Verfahren herausarbeiten lassen. Dazu wird auf vorhandene Arbeiten über den Vergleich von Prognosemethoden zurückgegriffen. Daran anschließend erfolgen anhand dieser Kriterien eine Systematisierung und ein Vergleich der gefundenen Verfahren. In diesem Abschnitt ist die Bewertung der Modelle allgemeiner Natur, um zunächst die Grundsätze eines deutschen Mittelfristmodells ableiten zu können. Dabei ist unter anderem die Berücksichtigung der Zusammenhänge zwischen gesamtwirtschaftlicher Aktivität und

finanzpolitischen Maßnahmen von Bedeutung. Auch wie Kurz- und Mittelfristprognosen abgestimmt werden können, soll genauer dargestellt werden.

Aus den Erkenntnissen, die bei der Darstellung und dem Vergleich der im Einsatz befindlichen Methoden gewonnen werden, sollen Vorschläge abgeleitet werden, wie die bereits vorhandenen Verfahren verbessert bzw. ergänzt werden können. In **Abschnitt 4** werden dazu Anforderungen für ein deutsches Mittelfristmodell formuliert. Daran anschließend wird ein Vorschlag für ein solches Mittelfristmodell skizziert. Dabei ist beispielsweise zu klären, ob und gegebenenfalls wie sich die von anderen Institutionen eingesetzten Methoden auf die Bundesrepublik übertragen lassen. In diesem Zusammenhang ist zu prüfen, ob die Datenbasis, die durch die deutsche Wiedervereinigung eingeschränkt ist, für das jeweilige Verfahren ausreicht. Abschließend werden die Ergebnisse in **Abschnitt 5** zusammengefasst und der weitere Forschungsbedarf skizziert.

## 2. Methodenüberblick

### 2.1. Verfahren der Mittelfristprognose

Im Wesentlichen lassen sich bei den Verfahren der Mittelfristprognose drei Ansätze unterscheiden, die sich hinsichtlich ihres Informationsbedarfs bezüglich ökonomischer Zusammenhänge deutlich unterscheiden:

- (1) Zeitreihen- bzw. Filterverfahren, die eher den angebotsorientierten Ansätzen zuzurechnen sind, kommen mit relativ wenig Informationen über ökonomische Zusammenhänge aus,
- (2) der Produktionsfunktionsansatz, der sich aus der Wachstumstheorie ableitet, basiert auf Zusammenhängen des gesamtwirtschaftlichen Angebots, sowie
- (3) makroökonomische Modelle, die neben dem gesamtwirtschaftlichen Angebot auch die Zusammenhänge der gesamtwirtschaftlichen Nachfrage bzw. des volkswirtschaftlichen Kreislaufs berücksichtigen.

Diese drei Gruppen von Verfahren werden in der Praxis in unterschiedlichem Maße eingesetzt. Reine Zeitreihenverfahren sind relativ selten zu finden. Oft wird bei diesen Verfahren das Trendwachstum mit Hilfe eines Filterverfahrens ermittelt, das dann fortgeschrieben wird. Der Produktionsfunktionsansatz wird von mehreren Institutionen (z.B. der OECD und dem US-amerikanischen CBO) eingesetzt. Am häufigsten werden im Vergleich zu den beiden anderen Verfahren gesamtwirtschaftliche Modelle verwendet (Tabelle 1).

Freilich ist die Zuordnung der verwendeten Verfahren nicht immer ganz eindeutig. In der Schweiz beispielsweise werden keine speziellen Mittelfristprognosen für die Finanzplanung erstellt. Das eidgenössische Finanzdepartement stützt sich viel mehr auf eine Reihe von öffentlich zugänglichen Projektionen, die auf verschiedenen Methoden basieren. In Schweden werden zwar vom National Institute of Economic Research (NIER) regelmäßig modellgestützte Mittelfristprojektionen veröffentlicht, das Finanzministerium erstellt aber eigene Berechnungen, die im Kern davon ausgehen, dass sich die eventuell vorhandene Outputlücke jeweils bis zum Ende des Prognosezeitraums schließt.

Tabelle 1

**Überblick der in den OECD Ländern verwendeten Verfahren**

Methoden	Eingesetzt in
Zeitreihenverfahren	Schweden, Schweiz
Produktionsfunktion	OECD, Schweiz, Vereinigte Staaten
Gesamtwirtschaftliche Modelle	Australien, Belgien, Dänemark, Finnland, Frankreich, Großbritannien, Kanada, Neuseeland, Niederlande, Norwegen, Österreich, Ungarn

## 2.1.1. Zeitreihen- und Filterverfahren

In diesem Abschnitt wird ein kurzer Überblick über die gebräuchlichsten der inzwischen recht großen Zahl statistischer Prognoseverfahren gegeben, die für die mittlere Frist verwendet werden oder zumindest verwendet werden könnten (Abbildung 1).<sup>1</sup> Zum einen geschieht dies, um einen möglichst vollständigen Überblick über die im Einsatz befindlichen Methoden der Mittelfristprognosen zu geben. Zum anderen weisen insbesondere die multivariaten Zeitreihenverfahren Eigenschaften auf, mit denen sich Schwächen der gesamtwirtschaftlichen Modelle möglicherweise ausgleichen lassen. Um diese Diskussion vorzubereiten, werden in diesem Abschnitt einige wesentliche Aspekte dargestellt.

Die univariaten Verfahren zur Prognose der gesamtwirtschaftlichen Entwicklung gehen von der Annahme aus, dass in der mittleren Frist die Dynamik von einem zu Grunde liegenden Trend bestimmt wird, der sich im Prognosezeitraum fortsetzt. Kurzfristige Abweichungen werden dementsprechend auf zufällige Störungen oder regelmäßige Schwankungen um diesen Trend zurückgeführt, die sich über den Prognosehorizont ausglei-

<sup>1</sup> Einen Überblick mit Bezug zu Mittelfristprognosen geben Babineau, Braun (2003). Ein allgemeiner Überblick findet sich bei Clements, Hendry (1999).

chen. Die Prognose besteht dabei im Wesentlichen aus dem Fortschreiben des in der Vergangenheit ermittelten Trendwachstums.

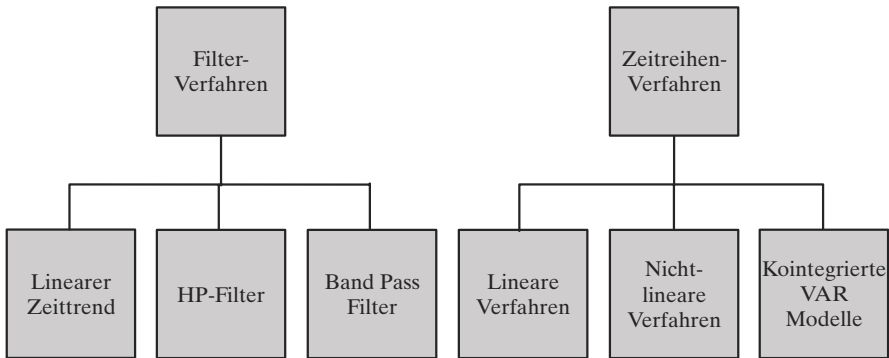
Bei der Trendregression wird das (logarithmierte) Bruttoinlandsprodukt auf eine polynomiale Funktion (linear, quadratisch oder kubisch) des Zeitindex regressiert. Allerdings ist die Annahme eines trendstationären Prozesses weitgehend zugunsten eines differenzenstationären Wachstums aufgegeben worden. Aufgrund dieses Paradigmenwechsels wurde eine Reihe von Zerlegungsverfahren vorgeschlagen, die zulassen, dass auch die Trendkomponente im Zeitverlauf schwankt. Das bekannteste und derzeit gebräuchlichste dieser Verfahren ist der **HP-Filter**, wobei die Autoren bei der Herleitung ihres Verfahrens die Idee einer schwankenden Wachstumskomponente aus der Wachstumstheorie übernehmen (Hodrick, Prescott 1997: 2).<sup>2</sup> Bei der Verwendung des HP-Filters besteht jedoch das Problem, dass die Anwendung des Filters artifizielle Zyklen generiert, die fälschlicherweise als Potentialschwankungen interpretiert werden (Harvey, Jäger 1993 und Cogley, Nelson 1995). Baxter, King (1999) konstruieren einen linearen Filter, dessen Filtergewichte im Hinblick auf die frequenzanalytischen Eigenschaften optimiert werden. Als Trendbereinigungsverfahren („low-pass-Filter“) weist der **Baxter-King-Filter** jedoch recht ähnliche Eigenschaften auf wie der HP-Filter (Pederson 2001).<sup>3</sup>

---

<sup>2</sup> Bei diesem Verfahren wird der für die Trend- und Zykluszerlegung entscheidende Gewichtungsfaktor in der Regel so gesetzt, dass Frequenzen bis zu 32 Quartalen der zyklischen Komponente und größere Frequenzen der Trendkomponente zugeordnet werden (Mills 2003: 95). Bei der Wahl des Gewichtungsfaktors ist die mittlere zusammen mit der kurzen Frist als zyklische Komponente definiert.

<sup>3</sup> In empirischen Untersuchungen kommt man bei dieser Zerlegung in Trend und Zykluskomponente oft zu dem Ergebnis, dass beide Komponenten miteinander korreliert sind. In einer neueren Studie wird dieses Ergebnis zum Anlass genommen, die Frequenzen der mittleren Frist mit Hilfe eines Band Pass Filters genauer zu untersuchen (Comin, Gertler 2003). Die Gewichtungsfaktoren werden hier allerdings so gewählt, dass die von den Autoren so genannte mittlere Frist 32 bis 200 Quartale beträgt. Die Ergebnisse zeigen, dass die Bewegungen der Zeitreihen von den Veränderungen dieser Frist dominiert werden. Bei dieser Zerlegung kann die Korrelation zwischen beiden Komponenten deutlich reduziert werden.

Abbildung 1  
**Statistische Verfahren zur Trendbestimmung**



Quelle: eigene Darstellung.

Neben diesem Prognoseverfahren, das letztlich auf einfachen Filtertechniken beruht, steht die gesamte Bandbreite der univariaten und multivariaten Zeitreihenverfahren zur Verfügung (Clements, Hendry 1999). Im einfachsten Fall wird ein univariater **autoregressiver Prozess** unterstellt. Durch die rekursive Struktur lassen sich Prognosen auf der Grundlage der vorangegangenen Werte sehr einfach durchführen. Häufig wird das autoregressive Modell durch Verzögerungen der Störgrößen ergänzt. Solche sogenannten **ARMA-Modelle** werden seit Box, Jenkins (1970) standardmäßig zur univariaten Prognose verwendet. In jüngerer Zeit werden zunehmend auch Komponentenmodelle zur Prognose verwendet, die auf einer Zerlegung der Zeitreihe in Trend-, Saison-, konjunkturelle und irreguläre Komponenten beruht. Die einzelnen Komponenten werden wiederum als ARMA-Prozess spezifiziert (Proietti 2002).

Allerdings legt nicht zuletzt die Diskussion über die „New Economy“ im Verlauf der neunziger Jahre nahe anzunehmen, dass sich das Trendwachstum verändert hat. In diesem Fall könnte es zu einem Strukturbruch in der Zeitreihe des Bruttoinlandsprodukts gekommen sein, der bei der Modellierung berücksichtigt werden sollte. Zur Modellierung von Strukturveränderungen sind in jüngerer Zeit **nichtlineare Ansätze** entwickelt worden, die es erlauben, die Übergangsprozesse bei einem Regimewechsel abzubilden (Babineau, Braun 2003; Clements, Hendry 1999).

Gegenüber den univariaten Verfahren erlauben die multivariaten Zeitreihenverfahren, Hypothesen über ökonomische Zusammenhänge zu integrie-

ren. So lassen sich durch die Berücksichtigung weiterer Variablen Informationen benutzen, die sich mit Hilfe der ökonomischen Theorie entweder der Angebots- oder der Nachfrageseite zuordnen lassen. Von den vorhandenen Verfahren wird im Folgenden ein Verfahren genauer dargestellt, das für einen Vergleich mit den gesamtwirtschaftlichen Modellen besonders interessant erscheint und insbesondere auf mittel- und langfristige dynamische Eigenschaften der Zeitreihen abstellt.

Eine Möglichkeit, Informationen mehrerer ökonomischer Variablen für die Trendkomponente und Zykluszerlegung zu nutzen, ist die Verwendung eines **Vektorautoregressionsmodells (VAR)**.<sup>4</sup> Obwohl die Einordnung nicht ganz eindeutig ist, wird dieser Ansatz bei den Zeitreihenverfahren behandelt, da auch die in den Zeitreihen vorhandenen Informationen möglichst umfassend genutzt werden, um eine Trend- und Zykluszerlegung vorzunehmen. Aus der ökonomischen Theorie abgeleitete Restriktionen werden dagegen vergleichsweise sparsam verwendet. Da in diesem Ansatz alle Variablen mit Hilfe von zeitverzögerten Variablen erklärt werden, ist er für Prognosen gut geeignet.

Diesem Ansatz liegt die Idee zugrunde, dass Veränderungen des Bruttoinlandsprodukts (BIP) auf zwei Arten von Schocks zurückgeführt werden können, die entweder transitorischer oder permanenter Natur sind. Die permanenten Schocks werden der Trend- und die transitorischen Schocks der zyklischen Komponente zugeordnet. Um die zwei Arten von Schocks identifizieren zu können, muss zum einen angenommen werden, dass zumindest einige Variablen des Modells kointegriert sind, d.h. dass sie langfristig einem gemeinsamen Trend folgen. Auch in diesem Ansatz können bei der Auswahl der Variablen sowie der Identifikation der **Kointegrationsbeziehungen** Hypothesen über die zugrunde liegenden ökonomischen Zusammenhänge aufgestellt werden. In der Regel werden in diesen Modellen vier bis sechs Variablen verwendet und es wird angenommen, dass die permanenten Schocks mit der Produktionstechnologie verbunden sind. Die zweite Annahme ist eher technischer Natur; sie besagt, dass beide Schocks nicht miteinander korreliert sind. Verglichen mit strukturellen Makromodellen ist die Zahl der restringierenden Annahmen aber gering. Die Prognose beruht im Wesentlichen auf der zeitlichen Korrelation zwischen den Variablen. Empirische Studien weisen insbesondere für längerfristige Prognosen auf die Bedeutung der Abweichungen von den langfristigen Beziehungen zwischen den Variablen (Kointegrationsfehler) hin (z.B. LeSage 1990, Hoffman, Rasche 1995, Lin and Tsay 1996).

---

<sup>4</sup> Eine anschauliche Darstellung dieses Verfahrens findet sich bei Schumacher (2002: 60ff.).

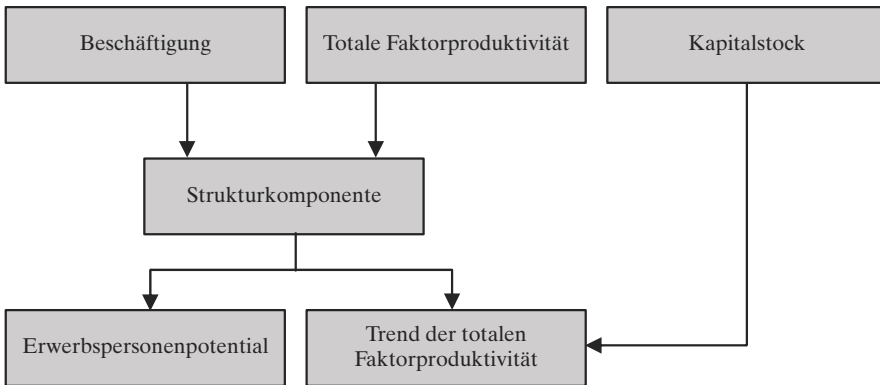
### 2.1.2. Produktionsfunktionsansatz

Der hier dargestellte Produktionsfunktionsansatz wird in verschiedenen Varianten in einer Reihe von OECD-Ländern sowie von internationalen Organisationen wie OECD, EU-Kommission und IMF zur Ermittlung des trendmäßigen Wachstums sowie auch für Mittelfristprognosen eingesetzt. Auch in den Vereinigten Staaten verwendet eine Reihe von Organisationen diesen Ansatz (Stiroh 1998), so das Congressional Budget Office (CBO), das Mittelfristprojektionen über einen Horizont von zehn Jahren durchführt (CBO 1997). Im CBO-Modell sind zusätzlich zur Produktionsfunktion weitere Gleichungen enthalten, um die Zusammenhänge zwischen Output, Investitionen und Zinsen abzubilden; die demographische Entwicklung und die totale Faktorproduktivität werden vorgegeben. In Deutschland wird der Produktionsfunktionsansatz von der Deutschen Bundesbank (Deutsche Bundesbank 2003) und vom Sachverständigenrat (SVR 2003) verwendet.

Im Zentrum der Mittelfristprognose mit Hilfe des Produktionsfunktions-Ansatzes steht ebenfalls die Bestimmung des **Trendwachstums**, d.h. des Produktionspotenzialwachstums. Allerdings wird dabei nicht von der beobachteten Zeitreihe des realen BIP ausgegangen, sondern es werden die Bestimmungsfaktoren des Produktionspotenzials aus der ökonomischen Theorie abgeleitet und das Potenzial wird mit Hilfe der Trendkomponenten dieser Faktoren ermittelt (Abbildung 2). Der Informationsbedarf dieses Ansatzes dürfte damit deutlich höher sein als bei den meisten Zeitreihenverfahren, da Annahmen über die funktionale Form der Produktionstechnologie, die Skalenerträge, den Trendverlauf des technischen Fortschritts und die Normalauslastung der Produktionsfaktoren getroffen werden müssen (Mc Morrow, Röger 2001: 21).

Bei der Wahl der funktionalen Form dürfte der **Cobb-Douglas Produktionsfunktion** die größte Bedeutung zukommen. Bei diesem Ansatz wird die Entstehung des gesamtwirtschaftlichen Outputs mit Hilfe der Produktionsfaktoren Arbeit und Kapital und der totalen Faktorproduktivität erklärt. Verwendet man logarithmierte Größen, werden diese Faktoren additiv miteinander verknüpft. Darüber hinaus wird angenommen, dass die Produktion mit konstanten Skalenerträgen verbunden ist und die Faktorpreiselastizitäten gleich eins sind (Mc Morrow, Röger 2001: 23). In diesem Fall brauchen die Produktionselastizitäten nicht geschätzt zu werden, sondern lassen sich direkt aus den relativen Faktoreinkommen ableiten.

Abbildung 2

**Die Bestimmungsgründe des Produktionspotentials**

Quelle: eigene Darstellung.

Um aus dem Produktionspotenzial eine Prognose ableiten zu können, müssen Annahmen über die Normalauslastung des Faktors Arbeit und die trendmäßige Entwicklung der totalen Faktorproduktivität getroffen werden. Diese können entweder exogen vorgegeben oder wiederum mit Hilfe weiterer Gleichungen modelliert werden (CBO 1997; Downes et al. 2003). Für die Modellierung der trendmäßigen totalen Faktorproduktivität (TFP) sind zwei relativ einfache Verfahren üblich: entweder man unterstellt, dass sie einem linearen Zeittrend folgt, oder man berechnet sie als Restgröße, indem man in die Produktionsfunktion die beobachtbaren Werte für Arbeit, Kapital und Output einsetzt. Für die Prognose lässt sich die TFP in beiden Fällen durch einfache Verfahren extrapolieren.

Im Vergleich dazu basieren die meisten Verfahren zur Bestimmung des Arbeitspotenzials (wie z.B. das OECD Verfahren, vgl. Giorno et al. 1995) stärker auf Annahmen, die aus der ökonomischen Theorie abgeleitet werden. Um zu einer Normalauslastung des Faktors Arbeit zu gelangen, wird von der Erwerbsbevölkerung die „lohninflationneutrale“ Arbeitslosigkeit (NAWRU) abgezogen. Um diese zu erhalten, wird ein linearer Zusammenhang zwischen der zyklischen Arbeitslosigkeit und der Lohnentwicklung unterstellt. Allerdings werden zur Berechnung der „lohninflationneutrale“ Arbeitslosenquote auch makroökonomische Arbeitsmarktmodelle verwendet (Mc Morrow, Röger 2001: 25ff.), so dass der Ansatz auch hier in



Richtung eines makroökonomischen Gesamtmodells erweitert werden kann.

Ausgehend vom Produktionspotenzial sind Mittelfristprognosen nur unter der Annahme möglich, dass sich Schwankungen in der Kapazitätsauslastung längerfristig ausgleichen. Dann müssen die exogenen Variablen, insbesondere die trendmäßige Entwicklung des Arbeitsvolumens und der Faktorproduktivität, für den Prognosezeitraum vorgegeben werden. In diesem Zusammenhang ist eine neuere Untersuchung interessant, die zeigt, dass sich mit dem Produktionsfunktionsansatz erstellte Prognosen verbessern lassen, wenn Informationen über die Altersstruktur der Bevölkerung einer Volkswirtschaft berücksichtigt werden (Lindh 2004).

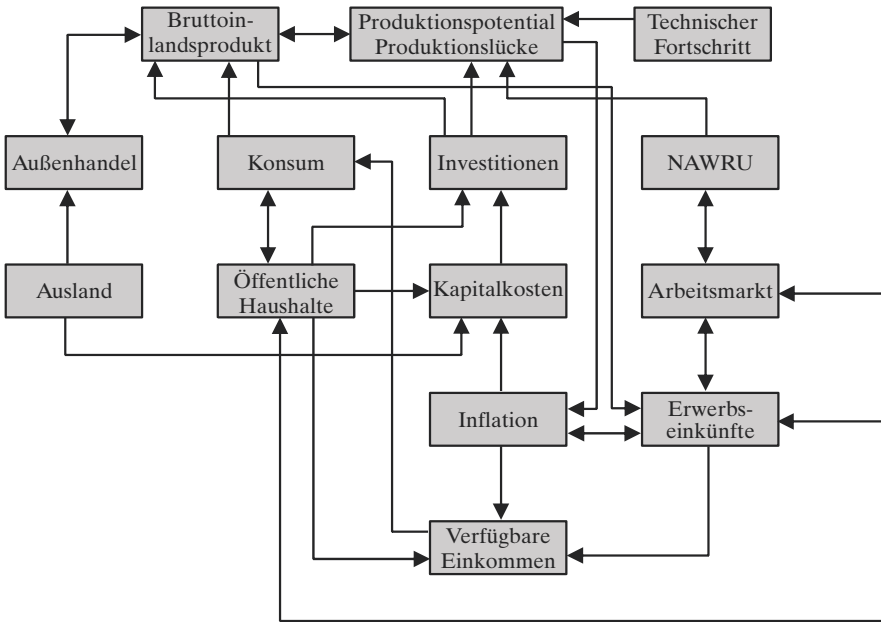
### 2.1.3. Gesamtwirtschaftliche Modelle

Grundidee gesamtwirtschaftlicher Modelle ist, dass kurzfristig zahlreiche Faktoren der gesamtwirtschaftlichen Nachfrage die wirtschaftliche Dynamik beeinflussen, während längerfristig angebotsseitige Faktoren an Bedeutung gewinnen. Aus diesem Grund werden beide Aspekte in einem simultanen Mehrgleichungssystem berücksichtigt. Die Struktur dieser Modelle, die im Wesentlichen die volkswirtschaftlichen Kreislaufzusammenhänge, wie sie in der volkswirtschaftlichen Gesamtrechnung erfasst sind, wiedergeben, kann dabei sehr komplex werden, so dass im Rahmen dieses Überblicks nur auf die wichtigsten Aspekte eingegangen werden kann (Abbildung 3). Durch die vergleichsweise detaillierte Modellierung der Interdependenzen einer Volkswirtschaft bietet dieser Ansatz neben der Prognose auch umfassende Möglichkeiten der Simulation wirtschaftspolitischer Maßnahmen (Hendry 1995: 782). Der Informationsbedarf über die wirtschaftlichen Zusammenhänge ist allerdings nochmals größer als bei den Zeitreihen- und Angebotsverfahren, da Modelle dieser Art recht umfangreich werden können (Tabelle 2), so dass der Aussagegehalt erheblich von der richtigen Identifikation der ökonomischen Ursache-Wirkungszusammenhänge abhängt.

Um zur gesamtwirtschaftlichen Modellstruktur zu gelangen, gibt es im Wesentlichen zwei Möglichkeiten: Beim ersten Verfahren werden die Einzelgleichungen aus dem Optimierungskalkül der Wirtschaftssubjekte abgeleitet. **Dynamische stochastische allgemeine Gleichgewichtsmodelle** (DSGE), wie z.B. das QUEST-Modell der EU-Kommission, verfolgen diesen Ansatz am konsequentesten („Lucas-Kritik“). Darüber hinaus lässt sich die Erwartungsbildung der Wirtschaftssubjekte in das Verhalten einbeziehen.

Abbildung 3

## Schematische Darstellung eines typischen gesamtwirtschaftlichen Makromodells



Nach Baumgartner et al. (2004).

Nachteil dieses Ansatzes ist, dass das Verhalten oft von nicht beobachtbaren Parametern, wie z.B. Zeitpräferenz oder Risikoaversion, abhängt. Darüber hinaus ist die formale Struktur dieser Modelle oft so komplex, dass sich die Parameter der Gleichungen nicht mehr schätzen lassen. In vielen Fällen werden die Parameter daher so gewählt, dass sie plausible Werte repräsentieren oder bestimmte Eigenschaften der Wirklichkeit (sog. „stylized facts“) abbilden („Kalibrierung“). Aus diesem Grund werden Modellsimulationen dieser Art auch gelegentlich als computergestützte Experimente bezeichnet (Kydland, Prescott 1996). Allerdings sind erst in jüngster Zeit Ansätze entwickelt worden, mit denen größere dynamische stochastische allgemeine Gleichgewichtsmodelle geschätzt werden können (Ratto et al. 2005; Smets, Wouters 2003). Dem entsprechend werden diese Art von Modellen in der Politikberatung noch vergleichsweise selten eingesetzt.

Tabelle 2

**Hauptcharakteristika der untersuchten gesamtwirtschaftlichen Modelle**

Modell	Periodizität	Gleichungen (stochastisch)	Prognosehorizont	Schätztechnik
Australien (TRYM)	vierteljährlich	ca. 125 (25)	10 Jahre	16 der 25 Gleichungen wurden als System in Fehlerkorrekturform geschätzt, die übrigen als Einzelgleichungen.
Belgien (HERMES)	jährlich	3100 (450)	5 Jahre	Erste Differenzen oder in Fehlerkorrekturform
Dänemark (ADAM)	jährlich	2500	5 Jahre	Erste Differenzen oder Einzelgleichungen in Fehlerkorrekturform
Finnland (KESSU)	jährlich	969 (240)	10 Jahre	Einzelgleichungen in Fehlerkorrekturform
Großbritannien (HMTM)	vierteljährlich	(350)	5 Jahre	Einzelgleichungen in Fehlerkorrekturform, einstufig oder zweistufig
Kanada (CEFM96)	vierteljährlich	113	4 Jahre	Nicht-lineare Einzelgleichungen
Neuseeland (NZTM)	vierteljährlich	101	10 Jahre	Angebotsblock: System mit Full Information Maximum Likelihood; Nachfrageseite: Einzelgleichungen als Kointegrationsbeziehungen, Kurzfrisdynamik kalibriert
Niederlande (JADE)	jährlich	ca 2000 (ca. 50)	12 Jahre	Einzelgleichungen in Fehlerkorrekturform
Norwegen (MODAG)	jährlich	1225 (183)	15 Jahre	keine Angaben
Österreich (Macromod)	jährlich	134 Gleichungen 34 stochastisch	5 Jahre	Einzelgleichungen in Fehlerkorrekturform

Bei dem zweiten Verfahren werden die wichtigsten Zusammenhänge des Modells mit Hilfe von Verhaltensgleichungen wiedergegeben, die in der Regel mit Hilfe von Einzelgleichungsverfahren geschätzt werden. Um bei dieser Vorgehensweise der z.B. an der ad hoc Spezifizierung der ökonomischen Zusammenhänge geübten Kritik Rechnung zu tragen, können aber zumindest einige Gleichungen aus einem Optimierungskalkül abgeleitet werden. Durch zusätzliche Annahmen über die Parameter und die funktio-

nale Form lassen sich die Gleichungen dann schätzen. Erwartungen werden in diesen Modellen entweder, wie bei Inflationserwartungen, aus Umfragen entnommen oder in adaptiver Form modelliert.

Insgesamt basieren die gesamtwirtschaftlichen Modelle viel stärker auf theoretischen Vorüberlegungen als konkurrierende Verfahren der Mittelfristprognose. Durch die größere Zahl der verwendeten Variablen werden einerseits mehr Informationen über die betrachtete Volkswirtschaft einbezogen. Andererseits erhöht sich mit der gestiegenen Aussagekraft typischer Weise Schritt haltend die Möglichkeit, erhebliche Fehler zu begehen. Während die Spezifikation multivariater Zeitreihenverfahren im Wesentlichen empirisch geleitet ist, wird die Modellstruktur bei simultanen Mehrgleichungsmodellen durch Identifikationsannahmen festgelegt, die mehr oder weniger überzeugend aus der ökonomischen Theorie abgeleitet sind. Konkurrierende theoretische Erklärungsansätze werden dabei in der Regel nicht systematisch überprüft. Die Auswahl eines theoretischen Ansatzes erfolgt oft aufgrund der vorhandenen empirischen Literatur. Das Risiko einer Fehlspezifikation der Kausalstruktur ist bei simultanen Mehrgleichungsmodellen deutlich größer, was insbesondere bei Politiksimulationen von Bedeutung ist.

Um Fehlspezifikationen zumindest zu verringern, wurden in den vergangenen Jahre eine Reihe von Identifikationsstrategien entwickelt (Favero 2001: 85 ff.). Bei dem **Bottom up-Ansatz** werden die ökonomischen Zusammenhänge weitgehend aus theoretischen Überlegungen abgeleitet. Weist die empirische Überprüfung auf Fehlspezifikationen hin, werden Erweiterungen vorgenommen, die zum Teil nicht mehr im Einklang mit dem ursprünglich zugrunde gelegten theoretischen Modell stehen. Eine populäre Variante, der an der London School of Economics (LSE) entwickelt wurde, beruht auf einem **Top down-Ansatz**. Das bedeutet, dass aus der Theorie nicht eine konkrete Struktur der Gleichungen des Modells abgeleitet wird, sondern im Wesentlichen nur eine sehr allgemeine Struktur vorgegeben wird („general unrestricted model“ (GUM)). Die konkrete Form der Wirkungsbeziehungen zwischen den Variablen wird dann mit Hilfe von empirischen Tests ermittelt („general-to-specific“). Diese Vorgehensweise führt zu Modellen, die nur Restriktionen enthalten, die statistisch abgesichert sind.

## 2.2. Ausgewählte gesamtwirtschaftliche Mittelfristmodelle

Um einen Eindruck von der Bandbreite der gesamtwirtschaftlichen Mittelfristmodelle zu erhalten, werden im Folgenden einige ausgewählte Modelle kurz skizziert. Da nicht für alle im Einsatz befindlichen Modelle eine detaillierte Dokumentation vorliegt, stützen sich die Ausführungen auf die Modelldokumentationen der Modelle folgender Länder: Australien (TRYM),

Belgien (HERMES), Dänemark (ADAM), Großbritannien (HMTM), Kanada (CEFM96), Niederlande (JADE), Neuseeland (NZTM) und Österreich (Macromod).

### 2.2.1. Das österreichische Macromod-Modell

Das österreichische Bundesministerium der Finanzen stützt sich in seinem Bericht über das Stabilitätsprogramm (Update vom November für die Periode 2004 – 2008) auf kurz- und mittelfristige Prognosen des WIFO. Das WIFO selbst setzt für Mittelfristprognosen und Politiksimulationen sein Modell Macromod (Baumgartner et al. 2005) ein. Macromod besteht aus 134 endogenen und 64 exogenen Variablen; 34 Verhaltensgleichungen werden geschätzt, 100 sind Identitäten. Die Datenbasis ist jährlich. Das Modell wird als nachfragegesteuert mit angebotsseitigen Elementen für die Bestimmung von Preisen und Löhnen beschrieben. Der Grund für den Rückgriff auf jährliche Daten liegt in der Verfügbarkeit der Daten des öffentlichen Sektors. Die stochastischen Gleichungen werden überwiegend geschätzt, einige wenige Strukturgleichungen werden mit dem Ziel von plausibleren Projektionen kalibriert.

Für Prognosehorizonte von bis zu fünf Jahren sind im Rahmen des Modells insbesondere die Variablen der gesamtwirtschaftlichen Nachfrage von Bedeutung. Dementsprechend werden alle größeren Aggregate der Verwendung und Verteilung des Nationaleinkommens explizit modelliert. Die Angebotsseite des Modells gewinnt erst für größere Prognosehorizonte an Bedeutung. Allerdings ist die Angebotsseite für die Simulation wirtschaftspolitischer Maßnahmen insbesondere zur Förderung des gesamtwirtschaftlichen Wachstums von Interesse. In der aktuellen Modellversion findet eine Rückwirkung der Angebotsseite, also einer Produktionsfunktion, auf andere Bereiche des Modells, wie z.B. der Preise vor allem über die Output-Lücke statt.

Auf Grund der verhältnismäßig kleinen Datenbasis 1976 – 2004 werden bis auf wenige Ausnahmen Strukturgleichungen als Einzelgleichungen mit OLS geschätzt. Um der Forderung nach Stationarität zu genügen, werden alle Gleichungen – statisch oder dynamisch – in ersten (logarithmischen) Differenzen geschätzt, im Falle von kointegrierten Reihen als Fehlerkorrekturgleichungen.

### 2.2.2. Das britische HMTM-Modell

Das britische Finanzministerium nutzt ökonometrische Methoden seit den 50er Jahren für Prognosen. Ein komplettes Modell steht aber erst seit 1970 zur Verfügung und umfasste in seiner ersten Version circa 200 Variablen. In

den beiden folgenden Jahrzehnten wurde es auf Grund von neuen Fragestellungen erheblich erweitert, mit der Folge einer Steigerung der Variablen auf nahezu 1300. Allerdings wuchs damit auch entsprechend der Aufwand für seine Nutzung, Pflege und Weiterentwicklung. In einem „Verschlankungs“-Prozess wurde es – wie auch andere britische Makromodelle – stufenweise bis fast auf seine ursprüngliche Größe reduziert und enthält in seiner Version von 1995 (HM Treasury 1995) 350 Variablen, davon etwa 250 endogene. Darunter sind allerdings neben Definitionen und technischen Relationen nur noch rund 30 Verhaltensgleichungen. Die meisten davon sind mittlerweile mikrofundiert, d. h. aus Optimierungskalkül der Wirtschaftssubjekte abgeleitet. Sämtliche Verhaltensgleichungen werden mit vierteljährlichen Daten einzeln ökonometrisch geschätzt, in der Regel in Fehlerkorrekturform. Neben regelmäßigen statistischen Tests der Einzelgleichungsschätzungen werden bei Änderungen in den Verhaltensgleichungen die Konsequenzen auch im Modellzusammenhang durch eine Reihe von Simulationen verfolgt.

### 2.2.3. Das kanadische CEFM96-Modell

Die erste Version des Modells des kanadischen Finanzministeriums (CEFM: Canadian Economic and Fiscal Model) wurde 1986 fertig gestellt und seitdem für Prognosen und Simulationen genutzt. Im Folgenden wird kurz die 1996 vorgestellte Version CEFM96 beschrieben (Robidoux, Wong 1998; DeSerres et al. 1998; Cao, Robidoux 1998). CEFM96 ist ein Quartalsmodell und wurde von seinen Autoren gegenüber seiner Vorversion erheblich verkleinert. Damit sollte ein einfacheres und transparenteres Modell geschaffen werden, um seine Eigenschaften leichter im Vergleich zu den implementierten theoretischen Spezifikationen interpretieren zu können.

Es enthält in dieser Version 113 Schätzgleichungen, davon 61 für ökonomische und 52 für fiskalische Variablen. Damit wird deutlich, dass Prognose- und Simulationsergebnisse für den öffentlichen Sektor sehr detailliert sind. Die meisten Modellparameter werden geschätzt, allerdings gibt es aus Gründen der Konsistenz mit der theoretischen Struktur des Modells in langfristigen Beziehungen auch einige Kalibrierungen. Um die kurz- und langfristigen Aspekte im Modell zu erfassen, erfolgt die Schätzung der wichtigsten Gleichungen auch in CEFM96 in Fehlerkorrekturform.

### 2.2.4. Das dänische ADAM-Modell

ADAM (Aggregated Danish Annual Model) ist der Kern des Modellapparats amtlicher dänischer Stellen (European Commission 2001). Statistics Denmark ([www.dst.dk](http://www.dst.dk)), das sich seit Anfang der 70er Jahre mit dem Modellbau befasst, hat das Modell aufgebaut und pflegt es auch. Es handelt

sich um ein disaggregiertes ökonomisches Strukturmodell (19 Sektoren, 11 Konsumgruppen und Außenhandel auf dem 1-stelligen SITC-Level, Input/Output Verflechtung von Nachfrage und Produktion) in der Tradition von Tinbergen/Klein und besteht aus ca. 2500 Gleichungen mit 4000 Variablen. ADAM wird von amtlicher Seite für kurz- und mittelfristige Prognosen und Simulationen eingesetzt.

In mittel- bis langfristigen Untersuchungen wird insbesondere für die demografische Entwicklung und die Entwicklung des Budgets ein weiteres Modell (DREAM: Danish Rational Economic Agents Model; [www.dreammodel.dk](http://www.dreammodel.dk)) eingesetzt. DREAM ist vom Typ CGE (Computable General Equilibrium Model). Obwohl ADAM und DREAM vom Typ her als sehr unterschiedliche Modellvarianten zu bezeichnen sind, konnte in einer Untersuchung (Pedersen, Rasmussen 2000) gezeigt werden, dass Langfristmultiplikatoren für eine Reihe von Simulationen durchaus vergleichbar sind.

#### 2.2.5. Das belgische HERMES-Modell

Das Federaal Planbureau (FPB; [www.plan.be](http://www.plan.be)) – eine unabhängige Forschungsinstitution – führt die Mittelfristprognosen für das belgische Stabilitätsprogramm durch. Es nutzt dazu das HERMES-Modell (Harmonised Econometric Research for Modelling Economic Systems) in der mittlerweile dritten Generation. Der Modellbau begann in den 80er Jahren, HERMES II wurde im Jahr 2000 vorgestellt (Bossier et al. 2000), die dritte Version wurde im Februar 2004 beschrieben (Bossier et al. 2004). Das ursprüngliche Konzept sah vor, ein Instrument für die Analyse der Volkswirtschaften der EU-Mitgliedsstaaten zu entwickeln. Dazu wurde eine standardisierte Version von HERMES für sechs Mitgliedsländer geschaffen, ebenso wie „Einfachmodelle“ für weitere Mitgliedsländer. Auf Grund der Standardisierung konnten verschiedene Modelle in einfacher Weise miteinander gekoppelt werden. Vereinfachte Modellversionen für die USA, Japan und weitere fünf Weltregionen erlaubten eine internationale Analyse von ökonomischen Entwicklungen über ein eigenständiges Modell für die bilateralen Handelsflüsse (HERMES-LINK; Commission of the European Communities 1993).

Die aktuelle Version von HERMES besteht aus ca. 3100 Gleichungen, darunter 450 Verhaltensgleichungen und 670 exogenen Variablen. Das Modell unterscheidet vier Produktionsfaktoren: Arbeit, Kapital, Energie sowie andere Zwischenprodukte und Dienstleistungen. Seine Größe ist im Wesentlichen darauf zurückzuführen, dass es 16 Sektoren der belgischen Volkswirtschaft getrennt modelliert, ebenso wie 16 Hauptgruppen des Privaten Verbrauchs (teilweise noch tiefer untergliedert) und acht Energieprodukte. HERMES wird von seinen Konstrukteuren als nachfrageorientiertes, mit-

telfristiges Modell bezeichnet, in dem allerdings auch die Angebotsseite eine Rolle spielt.

### 2.2.6. Das niederländische JADE-Modell

Das Centraal Planbureau (CPB) ist ein – obwohl Teil des Regierungsapparates und finanziert durch das Wirtschaftsministerium der Niederlande – in Bezug auf seine Forschungsinhalte ein unabhängiges Forschungsinstitut. Für seine Arbeiten, wie die Mittelfristprognosen für die Erarbeitung der Stabilitätsprogramme, setzt es eine Reihe von Modellen ein. Die mittelfristigen Analysen und Prognosen wurden bis 2004 unterstützt durch das makroökonometrische Modell JADE (CPB 2003). JADE arbeitet mit einer jährlichen Datenbasis und schließt die Lücke zwischen dem vierteljährlichen Kurzfristmodell (SAFE) und dem Langfristmodell (MIMIC).

Wichtiger Gesichtspunkt für JADE ist die Kombination von kurzfristiger Dynamik und langfristigem Gleichgewicht in einem Modell. Die Anpassung an das langfristige Gleichgewicht erfolgt über die Veränderung der Arbeitslosenquote. Dies wird erreicht durch die Berücksichtigung von Fehlerkorrekturmechanismen, die aus Kointegrationsbeziehungen geschätzt werden. Obwohl das Modell in einer Reihe von Aspekten in der Tradition keynesianisch orientierter Nachfragemodelle steht, ist für die Dynamik ein Angebotsmechanismus relevant. Gleichgewichte werden im Allgemeinen nach etwa 10 bis 12 Jahren erreicht.

Seit Ende 2004 steht am CPB mit SAFFIER (Short- and medium-term Analysis and Forecasting, using Formal Implementation of Economic Reasoning) ein Nachfolgemodell zur Verfügung, das SAFE und JADE integriert und deren Aufgaben übernehmen kann. Von seiner Konstruktion entspricht es in wesentlichen Elementen dem JADE-Modell. Dieses Modell kann sowohl zur Prognose als auch zu Simulationen verwendet werden. Da aber noch keine Beschreibung vorliegt, wird auf SAFFIER hier nicht weiter eingegangen.

### 2.2.7. Das australische TRYM- und das neuseeländische NZTM-Modell

Das vierteljährliche TRYM-Modell (Treasury macroeconomic model) ist seit Beginn der 90er Jahre in der Modellabteilung des australischen Finanzministeriums (Commonwealth Treasury) entwickelt worden. Im Vergleich zu den Vorgängermodellen vom Beginn der 70er Jahren mit nahezu 100 Verhaltensgleichungen ist es aus Gründen der Einfachheit und Transparenz erheblich verkleinert worden (25 Verhaltensgleichungen; ca. 100 Definitionen). Es wird von seinen Konstrukteuren (Commonwealth Treasury 1996) als weitgehend nekeynesianisch in seiner dynamischen Struktur be-



schrieben, allerdings mit einer Tendenz zum langfristigen Gleichgewicht. Dementsprechend werden gesamtwirtschaftliche Aktivitäten in der kurzen Frist im Wesentlichen nachfrage- und in der langen Frist angebotsseitig bestimmt.

Kurz- und langfristige Eigenschaften von TRYM können getrennt bestimmt werden, weil dafür unterschiedliche Modellversionen bestehen: eine dynamische Version für das Kurzfristverhalten und für die Anpassung an den langfristigen Wachstumspfad und eine steady state Version, um diesen Wachstumspfad abzuleiten und für die Kurzfristversion vorzugeben.

Das Finanzministerium Neuseelands ([www.treasury.govt.nz](http://www.treasury.govt.nz)) nutzt eine ganze Reihe von Modellen. Eines dieser Modelle, das NZTM (New Zealand Treasury Model) geht auf ein von Chris Murphy in 1995 (Econtech 1995) entwickeltes und in 1998 modifiziertes Modell (NZM98) für Neuseeland zurück (Powell, Murphy 1997). Die Weiterentwicklung von NZTM erfolgte durch das Finanzministerium und führte zu einem Modell, das sich in vielfacher Weise von NZM als Ausgangsmodell unterscheidet und insbesondere die Prognosen des Ministeriums für Neuseeland unterstützen soll (Szeto 2002).

#### 2.2.8. Mehr-Länder-Modelle

Von einigen Organisationen und Institutionen, wie OECD, IMF und der EU-Kommission, werden Mehr-Länder-Modelle für Politiksimulationen und gesamtwirtschaftliche Projektionen eingesetzt. Für die jeweils involvierten Länder wurden Modelle entwickelt, die die internationalen ökonomischen Verflechtungen enthalten und so die Transmissionsmechanismen von Maßnahmen in den teilnehmenden Ländern analysieren können. Wie für die teilnehmenden Länder wurden zum Teil auch für größere außenstehende Volkswirtschaften und/oder Kollektive von Ländern (z.B. OPEC oder asiatische Tigerstaaten) eigene Modelle integriert. Die einzelnen Modellbausteine entstanden dabei entweder komplett in eigener Regie (vgl. Deutsche Bundesbank 2000) oder in Kooperation mit Partnern (vgl. Willmann, Estrada 2002). Die Tabelle 3 nennt eine Reihe von Mehrländermodellen und zeigt ihre Länderabgrenzung und Größenordnung.

Eine weitere Organisationsform eines Mehr-Länder-Modells ist das Project LINK, in dem in Zusammenarbeit mit dem Department of Economic and Social Affairs ([www.un.org/esa/policy/link/index.html](http://www.un.org/esa/policy/link/index.html)) der Vereinten Nationen und unter der Koordination der Universität Toronto ([www.chass.utoronto.ca/link/](http://www.chass.utoronto.ca/link/)) seit den 60er Jahren unabhängig voneinander entwickelte Ländermodelle zu einem Globalmodell zusammengeführt wurden. Für die Idee zu diesem Projekt und langjähriges Engagement steht der

Nobelpreisträger Lawrence Klein. LINK hat sich mittlerweile zu einem Netzwerk von 250 Forschern aus 60 Ländern mit rund 80 Ländermodellen entwickelt. Diese Modelle können hinsichtlich ihres Aufbaus und der theoretischen Basis als ausgesprochen heterogen beschrieben werden. Für die Bundesrepublik Deutschland ist das RWI-Konjunkturmodell in Project LINK vertreten.

Grundsätzlich haben diese Modelle die gleiche Entwicklung genommen wie die Mehrzahl der Länder-Modelle. Ursprünglich mehr der keynesianischen Tradition folgend haben neuere Versionen sowohl der Entwicklung der ökonomischen wie der ökonometrischen Theorie Rechnung getragen. Sie basieren überwiegend auf den mikroökonomischen Grundsätzen einer dynamischen Optimierung durch Haushalte und Unternehmen und enthalten so deutlich mehr Elemente vorausschauenden Handelns. Auch die Angebotsseite wird nun mit neoklassischen Produktionsfunktionen deutlicher modelliert als zuvor. Fehlerkorrekturmechanismen für die wichtigsten Variablen der einzelnen Modelle sind selbstverständlich. In der Regel folgen die Länderkomponenten eines Mehr-Länder-Modells den gleichen theoretischen Strukturen und sind wenig differenziert modelliert. Auf Grund unterschiedlicher Parametergrößen schwanken aber in Simulationen die zeitlichen Anpassungsvorgänge und quantitativen Wirkungen in den einzelnen Ländern.

Die in der Tabelle 3 genannten Modelle werden in der Regel für Prognosen und Simulationen eingesetzt, zum Teil aber auch nur für Simulationen (vgl. Roeger, in't Veld 1997 für das QUEST II Modell). Wallis (2004) vergleicht eine Reihe von Modellen des Euro-Raumes (MULTIMOD, NIGEM, QUEST II und AWM, siehe Tabelle 3) in Bezug auf weitgehend standardisierte Schocks. Das AWM Modell (**A**rea-**W**ide-**M**odell der Europäischen Zentralbank; vgl. Fagan et al. 2001) ist dabei kein Mehr-Länder-Modell und betrachtet den Euro-Raum als gesamte Volkswirtschaft. Wallis kommt dabei zu dem Schluss, dass zwar weiterhin Differenzen in den einzelnen Modellen bestehen, diese aber gegenüber früheren Modellvergleichen abgenommen haben. Der Hauptunterschied liegt für ihn im unterschiedlichen Grad der zukünftigen Erwartungen in Konsum- und Investitionsfunktionen sowie in der unterschiedlichen Modellierung von Löhnen und Preisen.

Tabelle 3

**Einbezogene Länder und Größe von makroökonomischen Mehrländer-Modellen**

Land	Multi-mod <sup>1</sup>	Inter-link <sup>2</sup>	Quest <sup>3</sup>	FRB Global <sup>4</sup>	EPA <sup>5</sup>	NIGEM <sup>6</sup>	Oxford Model <sup>7</sup>	MEM MOD <sup>8</sup>
USA	x	x	x	x	x	x	x	x
Japan	x	x	x	x	x	x	x	x
Deutschland	x	x	x	x	x	x	x	x
UK	x	x	x	x	x	x	x	x
Frankreich	x	x	x	x	x	x	x	x
Italien	x	x	x	x	x	x	x	x
Kanada	x	x		x	x	x	x	x
Niederlande		x	x			x	x	x
Belgien		x	x			x	x	x
Dänemark		x	x			x	x	
Finnland		x	x			x	x	
Griechenland		x	x			x		
Irland		x	x			x	x	
Österreich		x	x			x	x	
Portugal		x	x			x	x	
Schweden		x	x			x	x	
Spanien		x	x			x	x	
Island		x						
Norwegen		x					x	
Schweiz		x					x	
Türkei		x						
Australien		x			x		x	
Neuseeland		x						
Mexiko				x		x	x	
Korea					x		x	
China							x	
Hong Kong							x	
Taiwan							x	
Anzahl Länder	7	23	16	8	9	18	24	9
Gleichungen <sup>9</sup>	600	4 200	1 030	1 400	1 230	1 500	4 500	690

– <sup>1</sup>Laxton, D., et al. Multimod Mark III, International Monetary Fund Occasional Paper No. 164, Washington D.C., May 1998 ([www.imf.org](http://www.imf.org)). – <sup>2</sup>OECD, Interlink System, Reference Manual, Paris, January 1988. –

<sup>3</sup>Roeger, W. and in't Veld, J., Quest II – A Multi Country Business Cycle and Growth Model, European Commission Economic Paper No. 123, Bruxelles, October 1997. – <sup>4</sup>Levin, A.T. et al., A Guide to FRB / Global, Federal Reserve, August 1997. – <sup>5</sup>EPA World Econometric Model, Fifth version, Economic Planning Agency, Discussion Paper No. 20, Tokyo, June 1995. – <sup>6</sup>National Institute of Economic and Social Research, NIGEM – The National Institute's Global Econometric Model, London 1996 ([www.niesr.ac.uk/niesr/nigem.htm](http://www.niesr.ac.uk/niesr/nigem.htm)). – <sup>7</sup>Oxford Economic Forecasting, The Oxford World Macroeconomic Model, January 1999, ([www.oef.co.uk](http://www.oef.co.uk)). – <sup>8</sup>Deutsche Bundesbank, Macro-econometric Multi-Country Model. – <sup>9</sup>Numbers are rounded. Quelle: Deutsche Bundesbank (2000)

### 2.3. Die Modellierung der gesamtwirtschaftlichen Nachfrage

In diesem Abschnitt werden die Kernelemente gesamtwirtschaftlicher Modelle dargestellt, die weitgehend der Struktur gesamtwirtschaftlicher Konjunkturmodelle entsprechen. Bei dieser Übersicht wurde außerdem ein Schwerpunkt auf Modelle gelegt, für die bisher keine zusammenfassende Darstellung wie für die Modelle der skandinavischen Länder vorliegt (Bergman, Olsen 1992; Bjerkholt, Rosted 1987). Einige Modelle beinhalten weitere Elemente, die für spezielle Fragestellungen relevant sind. So verfügt das belgische HERMES Modell beispielsweise über einen detaillierten Energiesektor, auf den im Folgenden aber nicht weiter eingegangen wird.

#### 2.3.1. Privater Konsum

Der Modellierung des privaten Konsums kommt allein schon wegen seines hohen Anteils an der gesamtwirtschaftlichen Nachfrage eine besondere Bedeutung zu. Dabei liegen den betrachteten Modellen im Wesentlichen zwei Modellierungsansätze zugrunde, die sich nach ihrem Erklärungsansatz unterscheiden, d.h., ob der Übergang von der kurzen Frist zur mittleren oder der Übergang von der mittleren zur langen Frist modelliert werden soll.

Werden Mittelfristmodelle, wie das beim Macromod-Modell aber auch beim HERMES- und beim TRYM-Modell der Fall ist, als Erweiterung eines Kurzfristmodells angesehen, ist der Kreislaufzusammenhang zwischen Einkommen und Ausgaben der zentrale Mechanismus zur Weitergabe von Impulsen. Die Konsumnachfrage wird dabei in der Regel aus der keynesianischen Theorie abgeleitet. Da die Konsumausgaben ( $CP$ ) und das Einkommen ( $Y$ ) einen gemeinsamen Trend aufweisen, wird die Gleichung in Fehlerkorrekturform modelliert.<sup>5</sup> Im einfachsten Fall wird eine Langfristbeziehung zwischen Konsumausgaben und verfügbarem Einkommen geschätzt, für die kurzfristige Dynamik reicht in der Regel die Veränderung des Einkommens ( $\Delta Y$ ) und des privaten Konsums der Vorperiode aus (Davidson et al. 1978). Gleichung (1) des österreichischen Macromod-Modells spiegelt diesen Modellierungsansatz wider. Die Koeffizienten entsprechen den für Österreich geschätzten Werten.<sup>6</sup>

$$\Delta \log(CP_t) = -0,3 + 0,35 \Delta \log(Y_t) - 0,212 \log(CP_{t-1}) + 0,237 \log(Y_{t-1}) \quad (1)$$

<sup>5</sup> Eine allgemeine Darstellung der Schätzansätze findet sich in Abschnitt 3.1.

<sup>6</sup> Sofern in den Modelldokumentationen die t-Statistiken enthalten sind, werden sie in Klammern unter den Koeffizienten angegeben.

Eine Langfristbeziehung wird in Gleichung (1) zwischen dem privaten Konsum ( $CP$ ) und dem verfügbaren Einkommen ( $Y$ ) geschätzt. Langfristig wird der Anstieg des privaten Konsums also nur durch den Anstieg des Einkommens erklärt. Abweichungen von dieser Langfristbeziehung werden mit einer Anpassungsgeschwindigkeit von 0,212 pro Periode abgebaut. Darüber hinaus werden kurzfristige Änderungen des privaten Konsums durch kurzfristige Änderungen des verfügbaren Einkommens erklärt.

Eine Erweiterung dieses Ansatzes findet sich im kanadischen CEFM96-Modell (Gleichung (2)), in dem in der Langfristbeziehung neben dem verfügbaren Einkommen auch ein langfristiger Zinssatz ( $r^L$ ) berücksichtigt wird. Ein Anstieg der Zinsen führt demnach auch langfristig über einen Anstieg der Ersparnis zu einer Senkung des privaten Konsums. Der Anpassungskoeffizient weist die gleiche Größenordnung wie in der österreichischen Konsumfunktion aus. Die Kurzfrisdynamik wird zusätzlich durch Spreads zwischen Kurz- und Langfristzinsen ( $r^S - r^L$ ) und die Differenz zwischen natürlicher ( $UR^N$ ) und tatsächlicher Arbeitslosenrate ( $UR$ ) erklärt. Sinkt die tatsächliche Arbeitslosigkeit unter die natürliche, kommt es kurzfristig zu einem Anstieg des privaten Konsums. Auch das belgische HERMES-Modell sowie das australische TRYM-Modell enthalten die Arbeitslosenquote als zusätzliche Variable.

$$\Delta \log(CP_t) = 0,2 \Delta \log(Y_t) - 0,002 \underset{(3,05)}{(r_{t-2}^S - r_{t-2}^L)} - 0,002 \underset{(2,61)}{(r_{t-4}^S - r_{t-4}^L)} + 0,002 \underset{(2,10)}{(UR_t^N - UR_t)} - 0,21 \underset{(3,81)}{\left[ \log(CP_{t-1}) + 0,558 \underset{(2,24)}{\log(Y_{t-1})} - 1,215 \underset{(12,85)}{\log(Y_{t-1})} + 0,007 \underset{(1,77)}{r_{t-1}^L} \right]} \quad (2)$$

In Modellen, die wie das JADE-Modell des CPB und das neuseeländische NZTM-Modell stärker die mittlere und die lange Frist betonen, wird die Konsumnachfrage in der Regel nach der Lebenszyklushypothese bestimmt. Im Unterschied zum keynesianischen Modell wird hier die Konsumfunktion aus dem Optimierungskalkül eines repräsentativen Haushalts abgeleitet. Die Lebenszyklushypothese wird dabei modelliert, indem der Haushalt bei der Diskontierung seines zukünftigen Einkommens einer Sterbewahrscheinlichkeit ausgesetzt ist (Blanchard 1985). Eine weitere wesentliche Erweiterung dieses Ansatzes ist, dass auch das Vermögen der privaten Haushalte die Konsumnachfrage beeinflusst, wobei sich Finanz- und Immobilienvermögen unterscheiden lassen (Church et al. 1994). Darüber hinaus werden in dem JADE-Modell auch Unterschiede im Zugang zum Kapitalmarkt berücksichtigt.

Dieser Ansatz wird anhand der Gleichungen des JADE-Modells illustriert:

$$CP_t^* = \left[ \varepsilon(\beta + \lambda) + (1 - \varepsilon)(r_t^L - \pi + \lambda) \right] \left( A_{t-1} + \frac{(1 - \varphi_L)Y_t^L + (1 - \varphi_T)Y_t^T}{r_t^L - \Delta I_t + \beta_s} \right) \quad (3)$$

Gleichung (3) stellt eine Langfristbeziehung zwischen dem privaten Konsum ( $CP^*$ ), dem Vermögen der Haushalte ( $A$ ) und den Einkommen der Haushalte dar, wobei in diesem Modell zwischen Arbeitseinkommen ( $Y^L$ ) und Transfereinkommen ( $Y^T$ ) unterschieden wird. Beide Einkommensarten sind mit ihrem Anteil an der Bevölkerung ( $\varphi_L$ ) und ( $\varphi_T$ ) gewichtet. Die Einkommen werden mit einem Ausdruck diskontiert, in den der Langfristzins ( $r^L$ ), die erwartete Lohnsteigerung ( $\Delta I$ ) und die kumulierte Sterbewahrscheinlichkeit ( $\beta_s$ ) eingehen. Dieser Ausdruck wird mit dem Realzins plus Zeitpräferenz multipliziert. Zusätzlich enthält die Gleichung eine Reihe aus der Lebenszyklushypothese abgeleiteter Koeffizienten. Dabei stellt  $\varepsilon$  die intertemporale Substitutionselastizität,  $\beta$  die Sterbewahrscheinlichkeit der Haushalte,  $\beta_s$  die kumulierte Sterbewahrscheinlichkeit der Haushalte und  $\lambda$  die Zeitpräferenz dar.

Die Langfristbeziehung wird in die Fehlerkorrekturgleichung (4) eingesetzt:

$$\begin{aligned} \frac{CP_t - CP_{t-1}}{CP_{t-1}} = & \gamma_l \frac{\Delta Y_t^L}{CP_{t-1}} + \gamma_T \frac{\Delta Y_t^T}{CP_{t-1}} + \gamma_z \frac{\Delta Y_t^Z}{CP_{t-1}} - v \Delta r_t + \rho_h \frac{\Delta hw_t}{CP_{t-1}} \\ & + \omega_h \frac{\Delta A_{t-1}^H}{CP_{t-1}} + \omega_s \frac{\Delta A_{t-1}^S}{CP_{t-1}} + \omega_z \frac{\Delta A_{t-1}^Z}{CP_{t-1}} - \xi \ln \left( \frac{CP_{t-1}}{CP_{t-1}^*} \right) \end{aligned} \quad (4)$$

Um die Kurzfrisdynamik zu modellieren, werden die ersten Differenzen der drei Einkommensarten Löhne ( $Y^L$ ), Transfer- ( $Y^T$ ) und Gewinneinkommen ( $Y^Z$ ), der drei Vermögensarten Immobilien ( $A^H$ ), Aktien ( $A^S$ ) und andere Vermögensarten ( $A^Z$ ) sowie die Neubewertung der Immobilienvermögen ( $hw$ ) berücksichtigt. Die Schätzergebnisse für diese Gleichung sind in Tabelle 4 dargestellt. Die Ergebnisse zeigen, dass eine Reihe der theoretisch abgeleiteten Koeffizienten nicht signifikant sind. Aber auch der Anpassungskoeffizient  $\xi$  ist nicht signifikant. Dies gilt auch für die Koeffizienten der Kurzfristparameter. Um die theoretische Konsistenz des Modells beizubehalten, wurden die nicht-signifikanten Koeffizienten aber in der Gleichung belassen.

Tabelle 4

**Schätzergebnisse für die Konsumfunktion des JADE-Modells**

Langfristbeziehung									
Koeffizient	$\varepsilon$	$\beta$	$\varphi_l$	$\varphi_T$	$\lambda_S$	$\lambda$			
Werte	0,85	0,03	0,63	0,81	0,23	0,009			
t-Werte	12,4	1,8	3,5	4,3	2,0				
Kurzfristbeziehung									
Koeffizient	$\gamma_l$	$\gamma_T$	$\gamma_z$	$\nu$	$\rho_h$	$\omega_h$	$\omega_s$	$\omega_z$	$\xi$
Werte	0,55	0,69	0,37	0,60	0,035	0,046	0,033	0,054	0,15
t-Werte		3,4	1,5	1,4	2,7	4,7	1,2	1,6	1,4

Quelle: CPB (2003) und Kranendonk, Verbruggen (2002).

In den skandinavischen Modellen ist die Konsumnachfrage als Mix aus beiden Ansätzen modelliert. Durch die Berücksichtigung des aktuellen verfügbaren Einkommens sind die Gleichungen eher keynesianischen Typs. Allerdings sind in einigen Gleichungen auch Vermögensgrößen berücksichtigt, wie z.B. in dem dänischen ADAM-Modell (Hansen et al. 2001). Darüber hinaus enthalten einige Gleichungen einen Zinssatz sowie die Inflationsrate als erklärende Variablen (Whitley 1992: 7).

### 2.3.2. Investitionen

Die Modellierung der Investitionsnachfrage ist in Mittelfristmodellen von besonderem Interesse, weil sie zum einen durch ihre relativ hohe Volatilität ein wichtiges Element zur Erklärung von Kurzfristschwankungen ist und zum anderen einen Erklärungsbeitrag für die Veränderung des Kapitalstocks leistet, der für längerfristige Entwicklungen von Bedeutung ist. Da in Mittelfristmodellen der gesamtwirtschaftliche Produktionssektor explizit modelliert ist, werden die Investitions- bzw. Kapitalnachfragefunktionen in der Regel direkt aus der Produktionsfunktion abgeleitet. Dazu wird unterstellt, dass das repräsentative Unternehmen bestrebt ist, seinen Gewinn zu maximieren. Dies entspricht dem neoklassischen Modell der Investitionsnachfrage, in dem die Investitionen durch den Output und die Nutzungskosten des Kapitals bestimmt werden (Kopcke, Brauman 2001: 11ff.). Eine relativ einfache Investitionsnachfrage ist im Macromod-Modell enthalten:

$$\Delta \log(I_t) = -3,417 + 1,76 \Delta \log(Y_t) - 0,46 \Delta \log(UC_t) - 0,226 \log(I_{t-1} / Y_{t-1}) \quad (5)$$

Eine Langfristbeziehung wird in dieser Gleichung als langfristig konstante Investitionsquote zwischen den Investitionen ( $I$ ) und dem Output ( $Y$ ) modelliert. Die Kurzfristedynamik wird von der ersten Differenz des Outputs und der Differenz der Kapitalnutzungskosten ( $UC$ ) bestimmt. Demnach kann eine Erhöhung des Outputs kurzfristig zu einem Anstieg der Investitionsquote führen, und ein Anstieg der Kapitalnutzungskosten führt kurzfristig zu einem Rückgang der Investitionen. Bei diesem Ansatz entsteht eine Schwierigkeit dadurch, dass die Kapitalnutzungskosten nicht direkt beobachtet werden können, sondern durch theoretische Überlegungen aus anderen Zusammenhängen abgeleitet werden müssen. So werden die Kapitalnutzungskosten im Macromod-Modell aus den relativen Preisen für Investitionen, dem BIP, dem realen Kreditzins, der Abschreibungsrate und einem Term bestimmt, der verschiedene Eigenschaften des österreichischen Steuersystems berücksichtigt.

Eine gewisse Erweiterung dieses Ansatzes stellt die Berücksichtigung von Vermögenseffekten bzw. eines begrenzten Zugangs zum Kapitalmarkt dar. So wird in einer der Investitionsfunktionen des ADAM-Modells eine Variable für Tobins'  $q$  eingeführt. Mit diesem Ansatz sollen nicht nur die Kapitalkosten, sondern auch die erwarteten Erträge der Investition berücksichtigt werden. Ist der Marktwert einer Investition, also der Gegenwartswert der zukünftig erwarteten Erträge, größer als die Kapitalkosten, lohnt sich die Investition und die Nachfrage nach Investitionsgütern steigt (Kopcke, Brauman 2001: 13f.). Einen anderen Ansatz, Liquiditätsbeschränkungen zu berücksichtigen, ist in der folgenden Modellgleichung wiedergegeben:

$$\begin{aligned} \log(I_t) = & \log(I_{t-1}) - 0,05 \left[ \log\left(\frac{UC_{t-4}}{LC_{t-4}}\right) + 0,006(T + 34) \right] \\ & - 0,19 \log(I_{t-1} / Y_{t-1}) + 0,03 \log(100 - KAPA_{t-1}) + 0,09 \log(LIQ_{t-2}) \\ & + 0,37 \log(Y_t^e / Y_t) - 0,1 \Delta \log\left(\frac{UC_{t-1}}{LC_{t-1}}\right) - 0,06 \Delta \log(LIQ_{t-2}) + 0,55 \end{aligned} \quad (6)$$

In dieser Gleichung (6) wird die Langfristbeziehung ebenfalls im Kern als konstante Investitionsquote modelliert. Der Anpassungskoeffizient ist mit -0,19 etwas niedriger als in Gleichung (5). Die Liquiditätsvariable ( $LIQ$ ) ist als Verhältnis von liquiden Mitteln zu den Verbindlichkeiten der Unternehmen definiert. Eine Zunahme der liquiden Mittel erhöht also die Investitionstätigkeit der Unternehmen. Darüber hinaus wird als Kostenvariable das Verhältnis von Kapitalnutzungs- zu Lohnkosten ( $UC/LC$ ) verwendet.



Als Variablen der ökonomischen Aktivität enthält die Gleichung eine Art Outputgap, definiert als 100 minus Index der Kapazitätsauslastung (*KAPA*), eine höhere Kapazitätsauslastung erhöht demnach die Investitionstätigkeit. Das Verhältnis von erwartetem zu gegenwärtigem Output ( $Y^e/Y$ ) hat ebenfalls einen positiven Effekt auf die Investitionen.

Je nach dem Grad der Differenzierung des Modells können verschiedene Kategorien von Investitionen unterschieden werden. In dem JADE-Modell des CPB beispielsweise werden Investitionen in Ausrüstungen, Gebäude und Lager modelliert. Allerdings wird die Modellierung der Nachfrage nach diesen Investitionsgütern dadurch sehr viel einfacher, dass angenommen wird, dass diese Güter von der Kapitalnachfrage und einer Reihe exogener Variablen abhängen. Im HERMES-Modell wird die Investitionsnachfrage von elf Branchen erklärt.

### 2.3.3. Außenhandel

Durch die zunehmende Globalisierung gewinnt die Modellierung des Außenhandels weiter an Bedeutung; dies gilt besonders für kleine Länder wie Belgien (Bossier et al. 2000: 37). Für die Mittelfristprojektionen werden die Länder als kleine offene Volkswirtschaften modelliert, wobei die Struktur des Außenhandels in den meisten Modellen noch auf der Mundell-Fleming Tradition oder der des Dornbusch-Modells basiert. Ansätze der neuen Außenhandelstheorie, die um eine Mikrofundierung der Modelle bemüht ist, werden bisher kaum berücksichtigt (Eiteljörge 2000: 4).

In einer relativ einfachen Formulierung lassen sich die Exporte (*EX*) mit Hilfe des Volkseinkommens der wichtigsten Handelspartner bzw. des Welthandels ( $Y^W$ ) und der relativen Preise zwischen Ex- und Importgütern ( $P^{EX}/P^W WK^{US}$ ) erklären. Damit wird unterstellt, dass die gehandelten Güter keine perfekten Substitute sind (wie z. B. im Macromod-Modell Gleichung (7)):

$$\Delta \log(EX_t) = -3,47 + 1,03 \Delta \log(Y_t^W) - 0,28 \Delta \log\left(\frac{P_t^{EX}}{P_t^W WK_t^{US}}\right) - 0,154 \log(EX_{t-1}) + 0,369 \log(Y_{t-1}^W) \quad (7)$$

Die Langfristbeziehung ist in Gleichung (7) zwischen den Exporten (*EX*) und dem Volkseinkommen der Handelspartner ( $Y^W$ ) geschätzt. Aber auch

kurzfristig reagieren die Exporte positiv auf Veränderungen dieser Größe sowie negativ auf die Terms of Trade.

Darüber hinaus können auch Variablen in die Exportgleichungen aufgenommen werden, die die Angebotsbedingungen abbilden, wie z. B. im JADE-Modell (siehe Gleichung (8)):

$$\begin{aligned} \Delta \log(EX_t) = & 1,05 \Delta \log(EX_t^{Comp}) - 0,76 (\Delta \log(P_t^{EX}) - \Delta \log(P_t^{Comp})) \\ & + 0,54 \left[ \left( \frac{I_{t-1}}{Y_{t-1}} \right) - \left( \frac{I_{t-1}^{Comp}}{Y_{t-1}^{Comp}} \right) \right] - 0,41 \Delta KAPA_t \\ & - 0,18 \left[ \log(EX_{t-1}) - \log(EX_{t-1}^{Comp}) \right] + 0,258 (\log(P_{t-1}^{EX}) - \log(P_{t-1}^{Comp})) + 0,31 \end{aligned} \quad (8)$$

Beispielsweise lässt sich die Differenz der heimischen und der Investitions-

quote wichtiger Konkurrenten  $\left[ \left( \frac{I}{Y} \right) - \left( \frac{I^{Comp}}{Y^{Comp}} \right) \right]$  als Indikator der inländi-

schen Innovations- und Wettbewerbsfähigkeit interpretieren. Steigt die inländische Wettbewerbsfähigkeit, nehmen die Exporte zu. Die Kapazitätsauslastung kann im Zusammenhang mit den Exporten als Maß für den inländischen Nachfragedruck angesehen werden. Dabei wird angenommen, dass die inländischen Produzenten bei Kapazitätsengpässen lieber den heimischen Markt beliefern und nur bei nachlassender Nachfrage neue Absatzmöglichkeiten im Ausland suchen (Export push-Hypothese). Dem entsprechend sinken die Exporte bei steigender Kapazitätsauslastung. Darüber hinaus sind in dieser Gleichung die heimischen Exporte sehr stark von den Exporten ( $EX^{Comp}$ ) der Konkurrenten und deren Preise ( $P^{Comp}$ ) beeinflusst. Steigen die Preise der Konkurrenten stärker als die der heimischen Exporteure, nehmen auch die Exporte zu.

Bei der Modellierung der Importnachfrage wird in den Modellen berücksichtigt, dass die inländischen Gütergruppen unterschiedliche Importanteile aufweisen. Wird nur eine Gleichung für die Importe spezifiziert, lässt sich eine Variable konstruieren, in der die Komponenten der inländischen Nachfrage mit ihren Importanteilen gewichtet werden. Darüber hinaus hängt die Importnachfrage im Macromod-Modell lediglich vom Verhältnis der Importpreise zum BIP-Deflator ab. Im JADE-Modell werden dagegen Importgleichungen für den privaten Konsum, für Investitionsgüter, für Reisedienstleistungen und für diejenigen Güter geschätzt, die wieder exportiert werden sollen. Die Importnachfrage nach Konsumgütern wird dabei durch

die inländische Konsumgüternachfrage, die relativen Preise von importierten Konsumgütern und dem Deflator des privaten Verbrauchs sowie die Kapazitätsauslastung der heimischen Industrie erklärt (CPB 2003: 33). In den betrachteten Mittelfristmodellen wird der Wechselkurs in der Regel exogen vorgegeben, so dass auch die Importpreise als exogen angesehen werden können (Whitley 1992: 7).

### 2.3.4. Arbeitsmarkt

In den Arbeitsmarktsegmenten bestehen die Modelle aus drei Grundelementen: der Arbeitsnachfrage, dem Arbeitsangebot und der Lohnfindung. Die Reaktion des Arbeitsmarktes, insbesondere die Anpassung der Arbeitslosenquote an ihr langfristiges Gleichgewicht, ist in längerfristig orientierten Modellen, wie dem JADE-Modell, von zentraler Bedeutung für die dynamischen Eigenschaften. Da die Arbeitsmärkte stark institutionell geprägt sind, werden hierfür zusätzliche Gleichungen eingeführt. Vor allem die Lohnfindung ist in vielen Ländern durch institutionalisierte Verhandlungsmechanismen geprägt.

Da alle hier betrachteten Modelle implizit oder explizit eine Produktionsfunktion enthalten, wird die Arbeitsnachfrage aus der Gewinnmaximierungs- bzw. der Kostenminimierungshypothese für die Unternehmen abgeleitet. Die funktionale Form der Arbeitsnachfrage ist dabei von der zugrunde liegenden Produktionsfunktion abhängig. Die Hauptdeterminanten sind in den meisten Fällen aber die gesamtwirtschaftliche Aktivität ( $Y$ ), die Reallöhne ( $w$ ) und die Kosten der Kapitalnutzung ( $UC$ ), wie z.B. in dem Macromod-Modell (Gleichung (9)). Unterstellt man ein vollkommen elastisches Arbeitsangebot, erhält man auf diese Weise bereits die tatsächliche Beschäftigung.

$$\Delta \log(L_t) = 0,41 \Delta \log(Y_t) - 0,025 \Delta \log \left( \frac{w_{t-1}}{UC_{t-1}} \right) \quad (9)$$

Wie zu erwarten sinkt die Arbeitsnachfrage, wenn die Löhne im Verhältnis zu den Kapitalnutzungskosten steigen. Eine Zunahme der gesamtwirtschaftlichen Aktivität führt zu einem Anstieg der Arbeitsnachfrage.

Im kanadischen CEFM96 Modell ist die Arbeitsnachfrage als Abweichung vom Erwerbspersonenpotenzial ( $LF$ ) modelliert. Dabei werden zyklische und strukturelle Faktoren zur Erklärung herangezogen (Gleichung (10)):

$$\begin{aligned}
\log(L_t) - \log(LF_t) = & 0,03 + 0,02 \left[ \frac{\log(P_{t-1}^{EX})}{\log(P_{t-1}^{IM})} - ToT_{t-1}^T \right] - 0,02 \left[ \log\left(\frac{P_t^E}{P_t^C}\right) - P_t^{ET} \right] \\
& + 0,12 Y_t^{Gap} - 0,02 W_{t-1}^{Gap} - 0,003 Gen_t - 0,07 Union_t \\
& + 0,94 \log(L_{t-1}) - \log(LF_{t-1}) - 0,21 \log(L_{t-2}) - \log(LF_{t-2})
\end{aligned} \tag{10}$$

Zu den zyklischen Faktoren gehören der Outputgap ( $Y^{Gap}$ ), wobei eine Ausweitung des Gaps zu einem Rückgang der Arbeitsnachfrage führt. Die Abweichung des Lohnes vom natürlichen ( $W^{Gap}$ ) hat einen negativen Effekt auf die Arbeitsnachfrage. Darüber hinaus werden die Abweichung der Terms of Trade von ihrem Trend  $\left( \frac{\log(P_{t-1}^{EX})}{\log(P_{t-1}^{IM})} - ToT_{t-1}^T \right)$  sowie die Abweichung des Preisverhältnisses von Energie zu Konsum vom Trend der Energiepreise  $\left( \log\left(\frac{P_t^E}{P_t^C}\right) - P_t^{ET} \right)$  berücksichtigt. Als strukturelle Variablen enthält die Gleichung einen Index für die Höhe der Lohnersatzleistungen ( $Gen$ ) und den Organisationsgrad der Gewerkschaften ( $Union$ ). Beide Variablen stehen in einem negativen Zusammenhang mit der Arbeitsnachfrage.

Das Arbeitsangebot ist in den Modellen relativ einfach modelliert, da das Erwerbspersonenpotenzial in der Regel modellexogen vorgegeben wird. Allerdings lassen sich Elemente des Arbeitsangebots endogenisieren, wie z.B. im JADE-Modell. In diesem Modell wird zunächst angenommen, dass das Arbeitsangebot positiv von den realen Nettolöhnen abhängt. In diesem Fall wird unterstellt, dass der Substitutionseffekt zwischen Arbeit und Freizeit den Einkommenseffekt überwiegt. Darüber hinaus kann unterstellt werden, dass sich Arbeitssuchende entmutigen lassen, wenn sie längere Zeit erfolglos eine Anstellung gesucht haben. In diesem Fall sinkt das Arbeitsangebot, wenn die Arbeitslosigkeit steigt, da die Wahrscheinlichkeit, eine Anstellung zu finden, abnimmt.

Die Lohnbildung wird stark von den institutionellen Gegebenheiten bestimmt, so dass sich die Abbildung der Lohnentwicklung in den Modellen deutlich unterscheidet. Im Macromod-Modell wird die Lohngleichung (Gleichung (11)) des privaten Sektors aus dem „Non-acceleration Wage Rate of Unemployment“-Konzept abgeleitet (NAWRU):

$$\Delta \log(W_t) = 0,42 \Delta \log(P_{t-1}^C) + 0,29 \Delta \log(ALP_{t-1}) - 1,1(U_t - U_t^T)/100 + 0,3 \Delta \log(W_{t-1}) \quad (11)$$

Hauptdeterminanten der Lohnentwicklung sind in diesem Konzept die Konsumentenpreise ( $P^C$ ), die zu einem Anstieg der Löhne führen, die Arbeitsproduktivität ( $ALP$ ), die ebenfalls einen positiven Zusammenhang mit den Löhnen aufweist. Die zyklische Arbeitslosigkeit ( $U - U^T$ ), definiert als Abweichung der tatsächlichen von der Trendarbeitslosigkeit, wirkt sich dämpfend auf die Lohnsteigerungen aus. Die Lohnentwicklung im öffentlichen Sektor passt sich mit einer zeitlichen Verzögerung der Entwicklung im Privatsektor an.

Im JADE-Modell ist die Lohnbildung als ein Verhandlungsprozess modelliert, durch den insbesondere die Verteilung der Lasten der Sozialversicherungsbeiträge und der direkten Steuern festgelegt wird, da empirischen Studien zufolge diese Komponenten in den Niederlanden langfristige Effekte auf die Lohnkosten haben. Dabei wird ein zweistufiger Verhandlungsprozess unterstellt, in dem zunächst die Gewerkschaften mit den Unternehmen die Lohnsumme aushandeln. In der zweiten Stufe verhandeln die Arbeitnehmer über deren Aufteilung. In der Lohngleichung werden diese Zusammenhänge berücksichtigt, indem neben den Preisen auch die Sozialversicherungsbeiträge und die direkten Steuern als Lohndeterminante berücksichtigt werden.

### 2.3.5. Preise

Die Preisgleichungen gehen in vielen Fällen vom Mark up-Ansatz aus. Danach werden die gesamtwirtschaftlichen Preise auf Grundlage der Produktionskosten sowie der Kosten importierter Vorprodukte kalkuliert. Die Höhe des Preisaufschlags richtet sich dabei nach der Wettbewerbssituation bzw. den gesamtwirtschaftlichen Absatzbedingungen. Zusätzlich lassen sich Steuern und Subventionen bei der Preisbestimmung berücksichtigen. Für die Preisgleichung des Macromod-Modells werden aus dem gesamtwirtschaftlichen Preisniveau ( $P^{GDP}$ ) zunächst die indirekten Steuern ( $T^{Ind}$ ) und Subventionen ( $Sub$ ) herausgerechnet:

$$P_t^{GDP} = \frac{Y_t^N}{Y_t} = P_t^{Ynet} + \frac{T_t^{ind} - Sub_t}{Y_t}$$

Die Verhaltendgleichung für  $P_t^{Ynet}$ , also für die gesamtwirtschaftlichen Preise ohne Steuern und Subventionen, ergibt sich als:

$$\Delta \log(P_t^{Ynet}) = 0,38 \Delta \log(UC_t) + 0,36 \Delta \log(P_t^{IM}) + 0,24 \Delta Y_t^{Gap} + 0,33 \Delta \log(P_{t-1}^{Ynet}) \quad (12)$$

In der Preisgleichung selbst (Gleichung 12) werden die Kapitalnutzungskosten ( $UC$ ) und die Importpreise ( $P^{IM}$ ) als Kostenkomponenten verwendet und wirkend dem entsprechend preissteigernd. Die Möglichkeiten, Preise zu überwälzen, werden durch den Outputgap ( $Y^{Gap}$ ) modelliert. Mit zunehmender gesamtwirtschaftlicher Aktivität steigen die Überwälzungsspielräume, so dass der Zusammenhang positiv ist. Je nach Differenzierung des Modells lassen sich weitere Preisgleichungen, z.B. für Im- und Exportpreise oder für verschiedene Gütergruppen modellieren.

Im Unterschied dazu ist im neuseeländischen NZTM-Modell die Inflationsrate als Abweichung von der Zielrate der Notenbank modelliert. Abweichungen von der Zielrate können durch die Änderung der Outputlücke entstehen, wobei das Produktionspotenzial exogen vorgegeben wird. Darüber hinaus können Abweichungen von der Zielinflation durch Inflationserwartungen entstehen, die in diesem Modell aus einer Mischung von gegenwärtiger und zukünftiger Inflation gebildet wird. Schließlich wird auch in dieser Spezifikation ein Mark-up-Faktor berücksichtigt.

### 2.3.6. Öffentlicher Sektor

Der öffentliche Sektor lässt sich mit Hilfe von Reaktionsfunktionen endogen modellieren. Dabei wird unterstellt, dass die intertemporale Budgetbeschränkung der öffentlichen Haushalte eine nachhaltige Finanzpolitik sicherstellt, wobei sich die Fiskalregeln entweder an der Defizitquote oder der Schuldenstandsquote orientieren (Mitchell et al. 2000). In den meisten nationalen Modellen wird allerdings angenommen, dass wichtige wirtschaftspolitische Instrumente des öffentlichen Sektors – insbesondere auf der Ausgabenseite – exogen sind, um Simulationen finanzpolitischer Maßnahmen durchzuführen. Neben den Gleichungen für Einnahmen und Ausgaben der öffentlichen Haushalte beinhalten die Modelle eine Reihe von strukturellen Gleichungen und Identitäten, um die institutionelle Struktur des jeweiligen Landes zu berücksichtigen. Eine exemplarische Wiedergabe dieser Modellgleichungen ist daher wenig sinnvoll.

Je nach Aggregationsgrad des privatwirtschaftlichen Sektors umfasst der öffentliche Sektor auf der Ausgabenseite Gleichungen für Konsum-, Investitions- und Transferausgaben sowie für Subventionen. Mit Ausnahme der Ausgaben für die Bediensteten des öffentlichen Dienstes, die Arbeitslosenunterstützung sowie für einige kleinere Kategorien sind die meisten Ausgaben modellexogen; im JADE-Modell wird zudem die Lohnsumme im öffentlichen Dienst durch die Zahl der dort Beschäftigten und deren Produktivität erklärt. Die Zahlungen der Arbeitslosenunterstützung sind in diesem Modell an die Zahl der Arbeitslosen gekoppelt. Eine weitere wichtige Kategorie des öffentlichen Sektors sind die Zinszahlungen auf den Schuldenstand. Im Macromod-Modell beispielsweise ergeben sich die Zinszahlungen aus dem Modell; auch das Defizit der öffentlichen Haushalte wird modellendogen bestimmt.

Die Modellierung der Steuereinnahmen in den einzelnen Modellen hängt in starkem Maße vom Steuersystem des jeweiligen Landes ab; die Unterschiede zwischen den Modellen sind größer als in anderen Bereichen. In allen Modellen werden die Steuereinnahmen endogen bestimmt. Wie genau die Steuerbemessungsgrundlagen abgebildet werden können, hängt wiederum vom Aggregationsgrad des Modells ab.

Im Bereich des öffentlichen Sektors unterscheiden sich die Modelle insbesondere bei der Modellierung des Sozialversicherungssystems. Während im Macromod-Modell lediglich die Einnahmen und die Ausgaben der Sozialversicherungen insgesamt berücksichtigt werden, enthält das JADE-Modell zwei Teilsektoren: die Sozial- und Rentenversicherung sowie die privaten Lebensversicherungen. Die Sozialversicherung ist nach dem Umlageverfahren ausgestaltet, wobei der Beitragssatz exogen gegeben ist, so dass sich die Differenz aus Einnahmen und Ausgaben endogen ergibt. Rentenversicherung und Lebensversicherungsunternehmen sind nach dem Kapitaldeckungsverfahren organisiert; die Auszahlungen aus diesem Teilsektor sind allerdings exogen vorgegeben.

### 2.3.7. Finanzsektor

In die Mittelfristmodelle lassen sich weitere Wirtschaftsbereiche einfügen, die je nach Zielsetzung unterschiedlich umfangreich modelliert sein können. Relativ verbreitet in den Mittelfristmodellen ist ein Teilmodell für den Finanzsektor. Dies kann wie im HERMES-Modell durch die Einführung von Zinsgleichungen geschehen. Als erklärende Variablen für die Preisänderungen werden die deutschen Zinsen, die Inflationsrate sowie das Verhältnis aus Leistungsbilanzsaldo und BIP verwendet. Im ADAM-Modell ist der Finanzsektor dagegen umfassend modelliert (Hansen, Smidt 1992: 97ff.). Er ist notwendig, wenn man die Bildung der Kapitalmarktinzinsen im

Rahmen des Modells erklären will. Darüber hinaus ist er für die Abbildung von Vermögenseffekten von Bedeutung, die sowohl im Unternehmens- als auch im Haushaltssektor von Bedeutung sein können. Diese detaillierte Modellierung erlaubt beispielsweise Simulationen einer ganzen Reihe geldpolitischer Maßnahmen.

Das Teilmodell des Finanzmarktes im ADAM-Modell ist aus dem makroökonomischen Portfolio-Ansatz abgeleitet, der die Zusammenhänge zwischen der Nachfrage nach verschiedenen Vermögentiteln und dem jeweiligen Angebot berücksichtigt. Die Nachfrage wird dabei von dem jeweiligen Zins, dem Zins anderer Finanztitel und der Vermögensposition bestimmt. In einem solchen Teilmodell ergibt sich der jeweilige Zinssatz als markträumender Preis. Die Modellierung der einzelnen Märkte geht von den Bilanzen des jeweiligen Sektors aus, wobei im ADAM-Modell sieben Sektoren berücksichtigt werden (und zwar der private nicht-finanzielle Sektor, private Banken, finanzielle Institutionen, lokale Gebietskörperschaften, die Zentralregierung, die Zentralbank und der Auslandssektor).

### **3. Verfahren der Mittelfristprognose im Vergleich**

#### **3.1 Methodische Grundlagen**

Bei Mittelfristprognosen steht die Charakterisierung der gesamtwirtschaftlichen Entwicklung im Vordergrund. Um als Grundlage für wirtschaftspolitische Planungen dienen zu können, müssen die wichtigsten Größen der Volkswirtschaftlichen Gesamtrechnung (VGR) sowie weitere Variablen, wie z.B. zum Arbeitsmarkt sowie zu Preisen und Zinsen konsistent projiziert werden. Insbesondere das deutsche Stabilitätsprogramm und die mittelfristige Finanzplanung sind auf möglichst genaue und hinreichend disaggregierte Prognosen angewiesen, um die staatlichen Einnahmen schätzen und die staatlichen Ausgaben planen zu können. Vor allem aber steht die Entwicklung von Ausgaben und Einnahmen des Staates in einem interdependenten Verhältnis zur gesamtwirtschaftlichen Entwicklung. Dadurch wird die Identifizierung der konjunkturbedingten Haushaltseinflüsse und der Wirkungen finanzpolitischer Maßnahmen erschwert.

Auf der Einnahmenseite werden im Stabilitätsprogramm Steuern, Sozialbeiträge und sonstige Einnahmen (z.B. Erwerbseinkünfte und Gebühren) aufgeführt. Außerdem wird, falls die Ausgaben nicht durch diese Einnahmen gedeckt werden, ein Budgetdefizit ausgewiesen. Eine nach Steuerarten differenzierte Prognose des Steueraufkommens ist in Deutschland deswegen notwendig, da die einzelnen Steuerarten nach unterschiedlichen Schlüsseln auf die Gebietskörperschaften aufgeteilt werden. Auf der Ausgabenseite



werden im Stabilitätsprogramm die sechs Ausgabenkategorien Staatsverbrauch (Vorleistungen, soziale Sachleistungen, Arbeitnehmerentgelt), monetäre Sozialleistungen, Subventionen, Zinsausgaben, staatliche Bruttoinvestitionen und sonstige Ausgaben gesondert ausgewiesen. Zur Charakterisierung des Disaggregationsgrades der Modelle wurde bisher für die verschiedenen Verfahren in Tabelle 2 die Anzahl der Gleichungen angegeben und die Modellierung der wichtigsten Sektoren überblicksartig dargestellt (Abschnitt 2.3).

Für die Auswahl eines Prognoseverfahrens ist grundsätzlich ebenfalls die Frage von Bedeutung, ob das Prognoseinstrument für die Analyse verschiedener Szenarien eingesetzt werden soll. Je umfangreicher die Simulationsmöglichkeiten sein sollen, desto detaillierter muss die Struktur der Volkswirtschaft abgebildet werden. Zur Abschätzung der Effekte wirtschaftspolitischer Maßnahmen ist es zum einen notwendig, identifizierende Annahmen über die Wirkungszusammenhänge in der Volkswirtschaft zu treffen. Da es nur wenige Bereiche gibt, in denen die Kausalitäten zwischen volkswirtschaftlichen Größen unumstritten sind, kann es durch die Wahl falscher Hypothesen zu Fehlspezifikationen des Modells kommen. Zum anderen ist es häufig nicht die wechselseitige Abhängigkeit der beobachteten Variablen, sondern die gemeinsame Abhängigkeit der beobachteten Größen von solchen Variablen, die für den Forscher nicht beobachtbar sind (unbeobachtbare Heterogenität), die eine überzeugende Schätzung kausaler Zusammenhänge verhindern kann (Schmidt 1999).

Um dieses Problem anzugehen, müsste ein kontrolliertes Experiment durchgeführt werden, in dem Ursache und Wirkung von allen störenden Einflüssen isoliert werden kann. In den Wirtschaftswissenschaften ist dieser Ansatz häufig kaum denkbar. In der makroökonomischen Analyse lassen sich Schätzungen empirischer Zusammenhänge grundsätzlich nur mit Hilfe umfangreichen Datenmaterials in den Griff bekommen. Von weitaus entscheidender Bedeutung ist jedoch das Studiendesign, mit Analyse jeweils versucht, die Kausalitäten zu identifizieren. Dazu wird in den Wirtschaftswissenschaften häufig auf Instrumentvariablen-Schätzer zurückgegriffen. Allerdings sind bei diesem Vorgehen deutliche Zweifel angebracht, wenn mehr oder weniger mechanisch die zeitlich verzögerten Werte als Instrumentvariablen eingesetzt werden.

Dabei hat in den vergangenen Jahren das Verständnis der Möglichkeiten und Grenzen von Instrumentvariablen-Methoden zugenommen (z.B. Angrist, Imbens, Rubin 1996): Der erfolgreiche Einsatz von Instrumentvariablen steht und fällt mit der überzeugenden Rechtfertigung der Ausschlussrestriktionen, die ihm zugrunde liegen. Dabei kann die ökonomische Theorie eine ebenso zentrale Rolle spielen wie bei der Suche nach Ursache-

Wirkungsbeziehungen selbst. Letztendlich geht es darum, bei einer Regressionsgleichung eine endogene Variable des Systems als erklärende Größe einzusetzen. Werden endogene Variablen dieser Einzelgleichung und dieser problematische Regressor von den gleichen, für den Analytiker nicht quantitativ zu erfassenden Kräften beeinflusst, ist der übliche Kleinste-Quadrate-Ansatz zu verzerrt.

Lässt sich jedoch eine beobachtbare Variable finden, die zwar den problematischen Regressor beeinflusst, aber – bedingt auf alle Regressoren dieser Einzelgleichung – nicht die zu erklärende Größe, dann lässt sich diese Verzerrung vermeiden. Diese Ausschlussrestriktion lässt sich oft nicht ohne weiteres finden. Im Gegenteil, die moderne angewandte Ökonometrie betont eher die Schwierigkeit der Suche nach einem geeigneten Instrument als die segensreiche Wirkung der IV-Schätzung. Das Ziel, ein Mittelfristmodell auch für Simulationen z.B. von wirtschaftspolitischen Maßnahmen einzusetzen, führt demnach in mehrfacher Hinsicht zu zusätzlichen Anforderungen an das Instrumentarium.

Für den Aufwand der Prognoseerstellung ist darüber hinaus von Interesse, ob die Modelle kalibriert sind, bzw. mit welchen Verfahren die Parameter der Modelle geschätzt und welche Programme dazu verwendet werden. Um einen Eindruck von der empirischen Grundlage der Verfahren zu geben, wird darüber hinaus, wo möglich, auf die Datenbasis eingegangen. Von Interesse ist ebenfalls, welche Stützzeiträume verwendet werden. So weit Informationen vorhanden sind, wird auch die Prognosegüte der Verfahren genauer dargestellt.

Um einen Eindruck von der praktischen Sicht der Prognoseerstellung zu geben, werden die unterschiedlichen Organisationsformen dargestellt, die in den verschiedenen Ländern gefunden wurden. Dabei ist insbesondere der Abstimmungsprozess zwischen Empfängern und Produzenten der Prognose von Interesse. Darüber hinaus wird darauf eingegangen, wie die Abstimmung zwischen Modellprognosen und anderen Prognoseverfahren erfolgt. Es wird auch dargestellt, wie die Mittelfristprojektionen mit den Kurzfristprognosen kombiniert werden. Wo möglich wird zusätzlich der Aufwand in Mann/Monaten angegeben.

Ein weitergehender Methodenvergleich, insbesondere bei makroökonomischen Modellen, wird dadurch erschwert, dass nicht immer eindeutig zu erkennen ist, ob Unterschiede in den Modellreaktionen auf die Modellierung zurückzuführen oder in der Struktur der Länder begründet sind (Whitley 1992: 3). Auch der Aufwand bei der Prognoseerstellung kann in diesem Zusammenhang eine Rolle spielen. Die hier zum Zuge kommenden Kriterien werden in der Tabelle 5 zusammengestellt:

Tabelle 5

**Kriterien für den Vergleich der Verfahren**

Zielsetzung	Prognose, Simulation Gesamtwirtschaftliche Prognose, Finanzplanung
Theoretischer Ansatz	Neoklassischer Ansatz, keynesianischer Ansatz, neoklassische Synthese Identifikationsstrategie
Statistische Aspekte	Kalibrierung, ökonometrische Methode Zahl der Gleichungen, exogene Variablen Datenbasis, Stützzeitraum Programme Prognosegüte
Umsetzung der Prognose	Institution der Prognoseerstellung Abstimmungsprozess zwischen Institutionen (Politik, Forschung, Modellbetreiber) Aufwand Häufigkeit der Neuschätzung des Modells, Zahl der Prognosen pro Jahr Verbindung von Kurzfrist- und Mittelfristprognose Abstimmung der Modellprognose mit den Ergebnissen anderer Verfahren

Um die Übersichtlichkeit der Darstellung zu erhöhen, werden die verschiedenen Verfahren der einzelnen Länder kategorisiert und an Hand von exemplarischen Beispielen näher erläutert. Der Vergleich wird sich mit der Zielsetzung, dem theoretischen Ansatz sowie den statistischen und organisatorischen Aspekten der Verfahren beschäftigen. In diesem Vergleich, der schwerpunktartig die gesamtwirtschaftlichen Modelle behandelt, werden bei einzelnen Aspekten auch Zeitreihen- und angebotsorientierte Verfahren berücksichtigt, um auch unter diesem Aspekt die Vor- und Nachteile nachfrageorientierter Verfahren herausarbeiten zu können.

**3.2. Zielsetzung und theoretischer Ansatz**

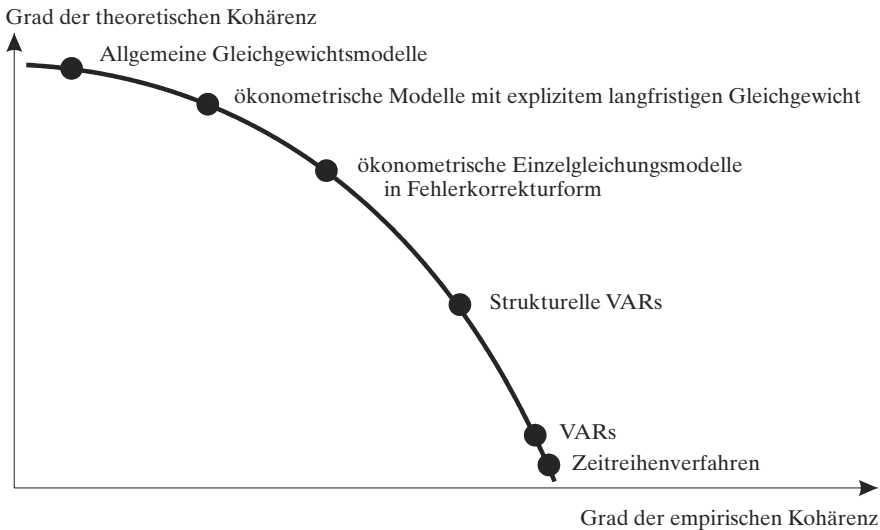
Die Zielsetzung bei der Verwendung gesamtwirtschaftlicher Makomodelle ist nicht allein die Erzielung möglichst genauer gesamtwirtschaftlicher Prognosen. Wäre dies das alleinige Ziel, würden die komparativen Vorteile wahrscheinlich bei Zeitreihenverfahren wie z.B. Common Factor-Modellen liegen (Breitung, Eickmeiner 2005; Harrison et al. 2005), wobei der empiri-

sche Befund auch hier nicht eindeutig ist (Dreger, Marcellino 2003). Von dem Einsatz struktureller Makromodelle, die die gesamtwirtschaftlichen Zusammenhänge explizit modellieren, verspricht man sich vielmehr eine konsistente und vor dem Hintergrund der zugrunde gelegten ökonomischen Theorie interpretierbare Prognose (Clements, Hendry 2003). Dem entsprechend werden die gesamtwirtschaftlichen Modelle nicht als alleiniges Prognoseinstrument eingesetzt. Sie werden entweder nur zur Berechnung unterschiedlicher Szenarien für den Prognosezeitraum oder als Ergänzung im Prognoseprozess verwendet.

Die Fragen, die dabei beantwortet werden sollen, sind unter anderem: Von welchen exogenen Impulsen wird eine Volkswirtschaft getroffen? Wie setzen sich diese Impulse in der Volkswirtschaft fort? Welche Konsequenzen ergeben sich daraus für die wirtschaftspolitischen Entscheidungsträger? Aus dieser doppelten Zielsetzung, die mit den Modellen verfolgt wird, ergibt sich ein Abwägungsproblem, das in den im Einsatz befindlichen Modellen durch eine unterschiedliche Gewichtung der beiden Ziele gelöst wird (Abbildung 4).

Abbildung 4

**Trade-off zwischen theoretischer und empirischer Kohärenz makroökonomischer Modelle**



Nach Pagan (2003).

Zu den stark theorieorientierten Modellen gehört das QUEST II Modell der Europäischen Kommission (Röger, in't Veld 1997). Das Modell wurde in erster Linie für Politiksimulationen und nicht zur Prognose entwickelt. Das Modell ist weitgehend mikrofundiert, d.h. die Gleichungen des Modells sind aus Optimierungskalkülen der Wirtschaftssubjekte abgeleitet. Damit wird eine größtmögliche theoretische Kohärenz gewährleistet. Zur theoretischen Fundierung wird explizit auf die neoklassische Synthese verwiesen. Die Nachfrageseite des Modells, die für die kurzfristige Dynamik verantwortlich ist, ist keynesianisch orientiert. Das langfristige Gleichgewicht ist neoklassisch modelliert. Die Parameter der Gleichungen sind nur zum Teil geschätzt, die anderen Parameter wurden aus bereits vorliegenden Studien übernommen. Beispielsweise wurden einige Parameter der Ländermodelle zwar ökonometrisch geschätzt, aber für alle Ländergleichungen wurde dann ein einheitlicher Parameterwert gewählt. Dieses Vorgehen führt dazu, dass das Modell zwar ökonomisch plausible Reaktionen im Sinne der zugrunde liegenden Theorie aufweist, allerdings auf Kosten der empirischen Kohärenz.

Bei einem solchen Modell, das ein starkes Gewicht auf die theoretische Kohärenz legt, ist eine besonders enge Abstimmung der Modellbauer mit dem Nutzer der Modellergebnisse notwendig. In einem solchen Modell werden Hypothesen über ökonomische Zusammenhänge in einer Volkswirtschaft modelliert, ohne sie einem umfassenden empirischen Test zu unterziehen. Der Versuch einer Identifikation der Wirkungszusammenhänge beruht in diesen Modellen allein aufgrund theoretischer Überlegungen. Es ist daher sinnvoll, dass bereits bei der Modellierung die Vorstellungen der Auftraggeber berücksichtigt werden, da die Ergebnisse dieser Modelle insbesondere die Konsequenz der modellierten Zusammenhänge sind.

Eine zweite Klasse von Modellen, in der der empirischen Kohärenz ein vergleichsweise stärkeres Gewicht eingeräumt wird, umfasst die Modelle des neuseeländischen und des australischen Finanzministeriums. Beide Modelle sind zwar immer noch sehr umfassend theoretisch fundiert. Auch diese Modelle leiten die Kurzfristbeziehungen aus der keynesianischen Theorie ab, während die Langfristbeziehungen neoklassisch fundiert sind. Um in den Finanzministerien im Prognoseprozess eingesetzt werden zu können, werden in diesen Modellen aber bereits Zugeständnisse gemacht. Das Beispiel der NAIRU soll diesen Aspekt illustrieren: In dem neuseeländischen NZTM-Modell ist die NAIRU exogen vorgegeben, da es für Prognosen über die kurze und mittlere Frist plausibel ist anzunehmen, dass sie relativ konstant ist. Für Politiksimulationen ist es dagegen wichtig, die NAIRU endogen zu bestimmen, da sie für eine Reihe von Wirkungszusammenhängen von Bedeutung ist (Szeto 2002).

Die meisten für die mittlere Frist eingesetzten Modelle sind der Klasse der Einzelgleichungsmodelle in Fehlerkorrekturform (bzw. struktureller Fehlerkorrekturmodelle) zuzuordnen. Dem entsprechend ist die Variation der Modelle in dieser Gruppe am größten. Allen Modellen gemeinsam ist, dass sie sowohl im Prognoseprozess als auch für Politiksimulationen eingesetzt werden. Die theoretische Fundierung der Modelle unterscheidet sich deutlich, obwohl sie insgesamt alle der neoklassischen Synthese zuzurechnen sind. Die neoklassisch orientierte Angebotsseite der Modelle ist besonders in denjenigen Modellen umfassend berücksichtigt, die zur Berechnung von Szenarien bzw. zur Prognose über einen Zeitraum von bis zu 15 Jahren eingesetzt werden und damit den mittel- bis langfristigen Zeitraum abdecken. Modelle, die lediglich einen Zeitraum von bis zu fünf Jahren abdecken, enthalten in der Regel eine umfassend modellierte Nachfrageseite. Sie betonen damit stärker keynesianische Elemente. Im Rahmen dieser Modelle ist eine Überprüfung der aus der Theorie abgeleiteten Wirkungszusammenhänge zumindest auf der Ebene der Einzelgleichungen möglich.

Das JADE Modell des CPB beispielsweise, das zur Analyse von mittel- bis langfristigen Effekten von Schocks und Politikmaßnahmen konstruiert wurde, enthält einen relativ umfassend modellierten Produktionssektor und Arbeitsmarkt. Da diese Modellelemente größtenteils mikrofundiert sind, trägt dieses Modell eher neoklassische Züge. Das österreichische WIFO-Makromodell ist dagegen eher nachfragebestimmt und damit keynesianisch orientiert. Die Angebotsseite ist in diesem Modell durch eine Produktionsfunktion modelliert.

Es ist – bei aller Reserviertheit gegenüber dem Potenzial von Kleinsten-Quadrat- und IV-Ansätzen in gesamtwirtschaftlichen Modellen anzuerkennen, dass die Einzelgleichungen dieser Modelle einer umfassenden ökonomischen Überprüfung unterzogen werden. Nur in Ausnahmefällen werden einzelne Parameter gesetzt. Die empirische Kohärenz ist in diesen Modellen im Vergleich zu den bisher behandelten Verfahren am größten. Der Größe dieser Modelle, d.h. der Anzahl der Variablen, ist im Prinzip keine Grenze gesetzt und kann daher von dem Erkenntnisinteresse bestimmt werden, wie das dänische ADAM und das belgische HERMES Modell zeigen.

Die stärker zeitreihenorientierten Verfahren, wie VARs, strukturelle VARs und andere Zeitreihenverfahren, legen noch ein stärkeres Gewicht auf die empirische Kohärenz. Sie eignen sich damit als reine Prognoseinstrumente. Eine ökonomische Interpretation der Prognoseergebnisse tritt damit in den Hintergrund und auch Politiksimulationen sind, wenn überhaupt, nur begrenzt möglich. Ein weiterer Grund für den relativ begrenzten Einsatz bei der Erstellung von Mittelfristprojektionen dürfte darin liegen, dass sich

insbesondere bei den VAR und strukturellen VAR Modellen nur eine begrenzte Anzahl von Variablen berücksichtigen lassen. Eine detaillierte Prognose der Bestandteile der volkswirtschaftlichen Gesamtrechnung ist mit diesen Verfahren nicht möglich.

Beurteilt man die verschiedenen Methoden nach ihrer Eignung, wichtige Größen der Volkswirtschaftlichen Gesamtrechnung projizieren zu können, weisen die Modelle mit expliziter Modellierung des steady states sowie die Fehlerkorrekturmodelle Vorteile gegenüber den anderen Verfahren auf. Gegenüber einigen Zeitreihenverfahren bieten sie grundsätzlich die Möglichkeit, die Größen der VGR konsistent zu modellieren. Gegenüber den allgemeinen Gleichgewichtsmodellen haben sie den Vorteil, dass sie in höherem Maße die empirischen Zusammenhänge berücksichtigen.

Die Mittelfristmodelle der meisten Länder sind im Laufe der neunziger Jahre grundlegend überarbeitet worden. Dabei wurde die Anzahl der Gleichungen in einer Reihe von Modellen deutlich reduziert, um die Transparenz zu erhöhen. Aus methodischer Sicht bedeutender ist aber, dass in den Modellen explizit die Vorstellung integriert wurde, dass die Volkswirtschaften in der mittleren Frist um einen langfristigen Trend schwanken. Die Modellierung des langfristigen Trends und der mittelfristigen Schwankungen unterscheiden sich dabei je nach Modelltyp.

In den Modellen mit explizitem langfristigem Gleichgewicht werden beide Komponenten getrennt voneinander spezifiziert und erst nachträglich zusammengefügt. Dieser Modellierungsansatz wird in dem australischen und dem neuseeländischen Modell verwendet. Um die Gleichungen des langfristigen Gleichgewichts zu erhalten, wird im neuseeländischen Modell der Angebotsblock simultan mit einem Maximum-Likelihood Ansatz geschätzt. Die Gleichungen der Nachfrageseite werden mit OLS geschätzt, da die Beziehungen als Kointegrationsbeziehungen interpretiert werden. Für die Kurz- und Mittelfristprognosen ist allerdings die dynamische Struktur des Modells von besonderer Bedeutung, die derzeit kalibriert wird. Allerdings gibt es Bestrebungen, auch die dynamische Struktur zukünftig zu schätzen. Insgesamt sind die Erfahrungen mit diesem relativ neuen Modelltyp noch nicht sehr groß, so dass er für ein deutsches Mittelfristmodell derzeit wenig geeignet erscheint.

In dem überwiegenden Teil der Modelle werden die Gleichungen in Fehlerkorrekturform geschätzt. Diese Vorgehensweise ist aus statistischen Gründen angebracht, um die Nicht-Stationarität vieler gesamtwirtschaftlicher Größen zu berücksichtigen. Darüber hinaus können die dynamischen Eigenschaften der zu Grunde liegenden Daten relativ umfassend modelliert werden. Aus ökonomischer Sicht hat dieser Ansatz den Vorzug, dass sich die dabei modellierte Kointegrationsbeziehung als eine langfristige Gleich-

gewichtsbeziehung interpretieren lässt (Alogoskoufis, Smith 1991). Die Grundidee soll anhand der folgenden Gleichung kurz erläutert werden:

$$\Delta y_t = \alpha + \beta(y_{t-1} - \lambda x_{t-1}) + \gamma \Delta x_{t-1} + \varepsilon_t \quad (13)$$

In dieser Gleichung repräsentiert der Ausdruck  $(y_{t-1} - \lambda x_{t-1})$  den Fehlerkorrekturterm, d.h. die Abweichung vom langfristigen Gleichgewicht in der Vorperiode. Vorübergehende Abweichungen von der Langfristbeziehung bauen sich im Laufe der Zeit ab, wobei der Anpassungskoeffizient  $\beta$  die Geschwindigkeit angibt, mit der nach einer Störung das Gleichgewicht wieder erreicht wird. Um die kurzfristige Dynamik der Beziehung zu modellieren, können verzögerte Differenzen nicht-stationärer exogener Variablen aber auch der endogenen Variablen berücksichtigt werden. Die optimale Lag-Struktur kann im Prinzip aus den Daten ermittelt werden. Durch die Möglichkeit, die Gleichungen umfassenden Tests zu unterziehen, führt dieses Verfahren aber zu einer vergleichsweise hohen empirischen Kohärenz.

Zur Schätzung der Modellgleichungen werden eine Reihe unterschiedlicher Verfahren vorgeschlagen (Davidson, MacKinnon 1993: 723 ff.). Bei dem zweistufigen Verfahren von Engle und Granger (1987) wird zunächst die Kointegrationsbeziehung  $y_t = \lambda x_t + u_t$  geschätzt und das Residuum  $u_{t-1}$  in die Fehlerkorrekturgleichung (13) eingesetzt. Dieses Verfahren wird für die meisten Gleichungen des JADE-Modells, des belgischen HERMES-Modells und des dänischen ADAM-Modells verwendet.

Eine weitere Möglichkeit besteht darin, Gleichung (13) direkt mit Hilfe der nicht-linearen kleinsten Quadrate Methode zu schätzen. Diese Methode wurde in dem kanadischen Treasury Modell und zumindest für einige Gleichungen des schwedischen KOSMOS-Modells gewählt. Der geschätzte Anpassungskoeffizient ergibt sich dabei direkt aus dem geschätzten Koeffizient der verzögerten zu erklärenden Variablen. Somit lässt sich auch der Koeffizient  $\lambda$  eindeutig als  $\delta/\beta$  schätzen.

Das dritte, recht verbreitete Verfahren von Sims, Stock und Watson (1990) ist, eine Gleichung der folgenden Form mit Hilfe von OLS zu schätzen:

$$\Delta y_t = \alpha + \beta y_{t-1} + \delta x_{t-1} + \gamma \Delta x_{t-1} + \varepsilon_t \quad (14)$$



Dieses Verfahren wird im WIFO Macromod verwendet. Im Vergleich der Verfahren hat sich das zwei-stufige Verfahren als ein einfaches und robustes Verfahren erwiesen, so dass diesem Verfahren bei der Schätzung eines deutschen Mittelfristmodells der Vorzug gegeben werden sollte.

Welche Verhaltensgleichungen in einem Modell geschätzt werden, hängt nicht zuletzt von der Zielsetzung des gesamtwirtschaftlichen Modells ab. Da die hier betrachteten Mittelfristmodelle für gesamtwirtschaftliche Projektionen und Politiksimulationen im Einsatz sind, werden Verhaltensgleichungen für die wichtigsten Größen der VGR geschätzt. Aus diesem Grund sind sich die hier betrachteten Mittelfristmodelle in ihrer Grundstruktur relativ ähnlich. Bei den von nationalen Institutionen eingesetzten Modellen wird nur das jeweilige Land modelliert. Der Einfluss des Auslandes ist daher bei allen Modellen exogen. Die Fokussierung dieser Modelle auf die kurze bis mittlere Frist führt dazu, dass auch die Bevölkerungsentwicklung nicht endogen bestimmt wird. Dem entsprechend ist auch die Anzahl der Erwerbspersonen modellexogen.

Der dritte Bereich von exogenen Variablen betrifft die öffentlichen Haushalte, da viele dieser Größen, insbesondere auf der Ausgabenseite, als Politikinstrumente angesehen werden. Je nach Größe der Modelle und der Modellierungsstrategie kann auch die Zahl der exogenen Variablen relativ groß werden. So enthält das österreichische Macromod-Modell bei 34 Verhaltensgleichungen 64 exogene Variablen, während das kanadische Modell bei 113 Verhaltensgleichungen etwa 470 exogene Variablen verwendet.

### **3.3. Schätzung, Prognose und Simulation**

Bei der Schätzung der Gleichungen sollte ein möglichst umfassender Stützzeitraum gewählt werden, besonders wenn die Schätzung auf jährlichen Daten beruht. Allerdings wird auch hier auf die ökonomische Plausibilität der Koeffizienten geachtet und der Stützzeitraum gegebenenfalls variiert. In der Regel sind die Gleichungen für Zeiträume von Anfang oder Mitte der siebziger bis an den aktuellen Rand geschätzt, wobei die Stützzeiträume zwischen den Gleichungen eines Modells durchaus variieren können. Wichtigste Datenquelle aller betrachteten Modelle ist die VGR des jeweiligen Landes. Je nach Differenzierung der Modelle werden Daten zu den öffentlichen Finanzen, den Finanzmärkten, den Preisen sowie Daten über die Input-Output Beziehungen des Produktionssektors hinzugefügt.

Was die für die gesamtwirtschaftlichen Modelle verwendete Software betrifft, reichen für die neueren kleineren Modelle die ökonometrische Standardsoftware-Pakete wie TSP, EViews oder PcGive aus. Werden in den Modellen vorausschauende Erwartungen modelliert, wird in der Regel

TROLL verwendet. Das vergleichsweise große ADAM-Modell ist in PCIM programmiert.

Bei der praktischen Umsetzung des Modellierungsansatzes werden die Langfristbeziehungen in sehr unterschiedlichem Maße aus der ökonomischen Theorie abgeleitet, so dass sich die theoretische Kohärenz bei diesen Modellen unterscheidet. Bei dem niederländischen JADE-Modell werden die wichtigsten Gleichungen aus dem Optimierungskalkül der Wirtschaftssubjekte abgeleitet. Die theoretische Fundierung ist damit relativ umfassend. In vielen anderen Modellen sind die Langfristbeziehungen eher eklektisch und weniger stringent aus einem einheitlichen theoretischen Rahmen abgeleitet.

Da die gesamtwirtschaftlichen Modelle auch für Politiksimulationen eingesetzt werden, kommt neben einer adäquaten Spezifizierung der Einzelgleichungen der Analyse der dynamischen Eigenschaften des gesamten Gleichungssystems große Bedeutung zu. Um die Plausibilität der Modellvoraussetzungen zu überprüfen, werden Simulationen verschiedener Schocks durchgeführt. Dabei ist es durchaus üblich, bei unplausibel erscheinenden Reaktionen einzelne geschätzte Koeffizienten des Modells durch plausiblere Werte zu ersetzen. Beispielsweise wurde für die langfristige Konsumfunktion des neuseeländischen Modells eine Einkommenselastizität von 0,56 geschätzt. Da dieser Wert im Vergleich zu früheren Erfahrungen relativ niedrig ist, wurde im Modell ein Wert von 0,66 gesetzt. Auch der Fehlerkorrekturterm der Exportgleichung im JADE-Modell wurde auf Basis theoretischer Erwartungen festgelegt. Diese Vorgehensweise verdeutlicht das Gewicht von Plausibilitätsüberlegungen bei der Modellierung.

Um ein umfassendes Bild von der dynamischen Struktur der Modelle zu erhalten, wäre eine ganze Reihe von Simulationen notwendig. Zudem müssten die Reaktionen zumindest der wichtigsten Größen in die Betrachtung einbezogen werden. Darüber hinaus müsste sichergestellt sein, dass die Art der Simulationen vergleichbar ist. Dies ist in dem hier zur Verfügung stehenden Rahmen nicht zu leisten, allein schon deshalb, weil die Modelle auf die jeweiligen Länder angepasst sind, die sich z. B. in unterschiedlichen konjunkturellen Phasen befunden haben könnten. Da in den Modelldokumentationen detaillierte Angaben über das Design oft fehlt, können die in Tabelle 6 dargestellten Simulationen nur Anhaltspunkte über die unterschiedlichen Reaktionsweisen der Modelle liefern. Um zumindest einen Eindruck von den dynamischen Reaktionen von Mittelfristmodellen zu erhalten, sind die BIP-Reaktionen auf eine Senkung des Zinssatzes zusammengestellt worden. Diese Simulation wurde immerhin für sieben der betrachteten Modelle durchgeführt.

**Tabelle 6****BIP-Reaktion auf eine Senkung des Zinssatzes um 1 %**

Abweichung von der Basislösung in %

Modell	Kanada <sup>a</sup>	Niederlande <sup>a</sup>	Dänemark	Norwegen	Schweden	Finland FM	Finland NB	RWI
Jahre								
1	0,14	0,28	0,16	0,04	0,12	0,28	0,19	0,13
2	0,7	0,53	0,29	0,08	0,21	0,36	0,59	0,29
3	1,15	0,74	0,31	0,09	0,25	0,41	0,91	0,36
4	1,38	0,9						0,33
5	1,49		0,22	0,13	0,23	0,36	1,18	0,32
6								
7			0,13	0,14	0,16	0,41	1,06	
8		1,25						
9								
10	1,02		0,13	0,16	0,05		0,96	
11			0,15	0,17			1,01	
12								
13								
14								
15	1,08							
16		1,16						

Quelle: Dänemark, Norwegen, Schweden, Finnland FM und Finnland NB: Whitley 1992; Kanada: Cao, Robidoux 1998; Niederlande: CPB 2003; RWI: vgl. Tabelle 10, Fußnote. <sup>a</sup>In den Modelldokumentationen wurden Simulationsergebnisse für eine Zinserhöhung angegeben. Unter der Annahme eines weitgehend linearen Modells wird eine symmetrische Reaktion für eine Zinssenkung unterstellt, um die Übersichtlichkeit der Tabelle zu erhöhen.

Sieht man von den genannten Schwierigkeiten bei der Interpretation der Ergebnisse einmal ab, zeigt sich, dass die Effekte einer Zinsänderung auf das BIP in Kanada und – legt man das finnische Nationalbankmodell zugrunde – das BIP in Finnland besonders groß sind. Dies dürfte nicht zuletzt damit zusammenhängen, dass in diesen Modellen die Zinsen als erklärende Variable z. B. in der Konsumfunktion enthalten sind. Da der Konsum die zentrale Größe der gesamtwirtschaftlichen Nachfrage darstellt, sind die Zinseffekte hier besonders deutlich.<sup>7</sup> Mit Blick auf das niederländische JADE-Modell fällt auf, dass das BIP relativ langsam auf die Zinsänderung

<sup>7</sup> Im kanadischen Modell wurde nicht der Zinssatz, sondern der Zinsspread (Kurzfrist- abzüglich Langfristzins) als erklärende Variable benutzt.

reagiert. Auch wenn nicht genau ersichtlich ist, wann der maximale Effekt eintritt, dürfte er eher bei acht als bei fünf Jahren liegen. Dies spiegelt die allgemeine Charakterisierung des JADE-Modells als ein Mittel- bis Langfristmodell wider, das sein neues Gleichgewicht in vielen Fällen erst nach etwa zehn Jahren erreicht. Kurz- bis mittelfristig ausgelegte Modelle, wie das kanadische und das dänische Modell erreichen ihren maximalen Effekt dagegen nach drei bis fünf Jahren.

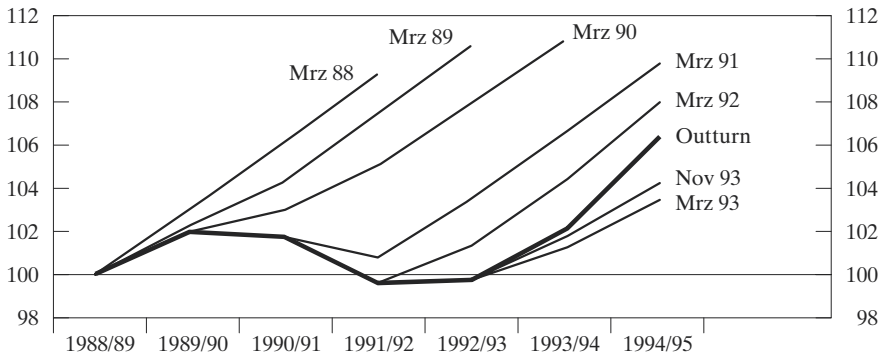
Im Vergleich zur Untersuchung der Simulationseigenschaften der Modelle kommt der Überprüfung der Prognosegüte ein vergleichsweise geringes Gewicht zu. Dies dürfte daran liegen, dass in die Modellprognosen in der Regel eine Reihe zusätzlicher Informationen, z.B. über exogene Variablen und Politikmaßnahmen im Prognosezeitraum berücksichtigt werden, so dass sie bedingte Prognosen darstellen (vgl. Abschnitt 3.3). Insbesondere wird für die Finanzpolitik oft unterstellt, dass die gegenwärtige Politik beibehalten wird. Mitarbeiter des dänischen Finanzministeriums erklärten zu diesem Punkt, dass sie versuchen, aus dem Vergleich von projizierten und realisierten Werten Rückschlüsse auf die Effekte wirtschaftspolitischer Maßnahmen im Prognosezeitraum zu ziehen. In dieser Äußerung wird wiederum der Abwägungsproblem zwischen Prognose und Politiksimulation deutlich. Auch einige andere Anwender, wie z.B. das niederländische CPB und das Finanzministerium in Großbritannien betonen, dass sie mit den Modellen keine Prognosen, sondern Projektionen verschiedener Szenarien erstellen.

Für die Beurteilung einer Modellprognose ist zunächst eine Reihe von Fragen zu klären: Der Umgang mit den Annahmen über wirtschaftspolitische Maßnahmen wurde bereits erwähnt. Für eine echte Prognose müssten beispielsweise für die Finanzpolitik die wahrscheinlichsten Maßnahmen unterstellt werden. Wie die Auskünfte des dänischen Finanzministeriums zeigen, ist dies aber nicht immer beabsichtigt. Vielmehr soll dort mit der Projektion ein Benchmark für die Finanzpolitik generiert werden, indem zunächst mit der Modellprojektion die Frage untersucht wird, wie sich die dänische Volkswirtschaft wahrscheinlich entwickelt hätte, wenn die bisherige Finanzpolitik beibehalten würde. Wird dann im Prognosezeitraum die Finanzpolitik geändert, kann ex post versucht werden, die Frage zu beantworten, wie die gesamt- und finanzwirtschaftlichen Effekte dieser finanzpolitischen Maßnahme waren. Bei dem Vergleich von Modellprognosen entstehen aber noch weitere Schwierigkeiten, auf die im Folgenden genauer eingegangen wird.

Für einen Vergleich der Prognoseeigenschaften verschiedener Modelle müssten Prognosen für die gleiche ökonomische Entwicklung erstellt werden, d. h. die Prognosen müssten für das gleiche Land und den gleichen Zeitraum erstellt werden. Wie die Erfahrungen des UK Treasury veran-

schaulichen, hängt die Prognosegüte nicht zuletzt von der Beurteilung der aktuellen wirtschaftlichen Lage bzw. der Einschätzung von der gegenwärtigen Position im Konjunkturzyklus ab.

Abbildung 5  
**Prognosen des HM Treasury für das britische reale BIP**  
 1988 bis 1993; 1988/89 = 100



Nach Angaben des HM Treasury (1997).

Abbildung 5 zeigt die Abfolge der mittelfristigen BIP-Projektionen des UK Treasury in den Jahren 1988 bis 1993. Zunächst wurde eine Fortsetzung des Aufschwungs prognostiziert. Der mit der Rezession 1990/91 tatsächlich einsetzende Abschwung wurde zunächst genau so unterschätzt, wie der sich daran anschließende Aufschwung. Dem entsprechend hoch waren die Prognosefehler in dieser Phase. Über einen längeren Zeitraum dürften solch große Fehler aber abgeschwächt werden. Können nur relativ wenige Prognosen für die Beurteilung der Modelle aus verschiedenen Ländern herangezogen werden, sollten sich die Prognosen aber zumindest auf vergleichbare konjunkturelle Phasen beziehen.

Darüber hinaus sollten, um zu einem Vergleich der Prognosegüte von Modellen zu kommen, ex post Prognosen durchgeführt werden, bei denen die beobachteten Werte der exogenen Variablen verwendet werden und keine weiteren Eingriffe in das Modell erfolgen (Wallis, Whitley 1990). Darüber hinaus müssen auch Datenrevisionen bei der beim Vergleich der Prognosefehler berücksichtigt werden (Barabas 2001). In einer derart durchgeführten Vergleichsstudie für vier Modelle Großbritanniens für die Jahre 1984 bis 1988, in der sich die britische Wirtschaft in einem anhaltenden, kräftigen Aufschwung befunden hat, kommen Wallis und Whitley zu einem durch-

schnittlichen Prognosefehler aller Modelle für das BIP von 0,6 % für ein Jahr und von 1,0 % für zwei Jahre im Voraus.

In der gleichen Studie zerlegen die Autoren den veröffentlichten Prognosefehler in (1) den Modellfehler, (2) den Einfluss, den eine Adjustierung der Modellgleichungen durch die Prognoseersteller geliefert hat, und (3) den Fehler durch die Prognose der exogenen Variablen.<sup>8</sup> Die Ergebnisse zeigen, dass eine Anpassung der Gleichungen in 20 von 31 Fällen die Prognose verbessert hat. Ersetzt man dagegen die Prognosewerte der exogenen Variablen durch die tatsächlichen Werte, verbessert sich die Prognose nur in 11 von 31 Fällen. Insgesamt deuten diese Ergebnisse auf eine deutliche Fehlspezifikation der Modelle hin, die durch die Erfahrung der Prognostiker zumindest teilweise ausgeglichen werden kann. Dabei ist zu berücksichtigen, dass alle Institutionen, deren Modelle in dieser Studie berücksichtigt wurden, über eine lange Erfahrung mit makroökonomischen Modellen verfügen.

Eine derart systematische Untersuchung der Prognosegüte der unterschiedlichen Verfahren über einen Horizont von fünf Jahren liegt bisher nicht vor. Ein fundiertes Urteil über die Prognosegüte der im Einsatz befindlichen Mittelfristmodelle ist daher nicht möglich. Da viele dieser Modelle im Laufe der neunziger Jahre überarbeitet wurden, ist die Zahl der zur Verfügung stehenden ex-ante Prognosen noch gering. Dennoch werden im Folgenden zumindest einige Anhaltspunkte gegeben, in welcher Größenordnung die Prognosefehler bei Mittelfristprojektionen zu erwarten sind.

Einen Eindruck von der Prognosegüte wichtiger Variablen der gesamtwirtschaftlichen Modelle kann man der Dokumentation des kanadischen CEFM96-Modells (Cao, Robidoux 1998) entnehmen. Darin sind Prognosemaße für dynamische Einzelgleichungsprognosen außerhalb des Stützbereichs für den Zeitraum 1990 bis 1994 angegeben (Tabelle 7). Dabei ist zu berücksichtigen, dass sich die kanadische Wirtschaft in dieser Periode von einem Abschwung mit einer Rezession 1990/91 auf einen Aufschwungpfad eingeschwenkt.

---

<sup>8</sup> Für eine ähnliche Untersuchung für Konjunkturprognosen vgl. RWI (2003).

Tabelle 7

**Prognosegüte ausgewählter Variablen des kanadischen Modells (CEFM96)**

Prognostizierte abzüglich beobachtete Werte in %-Punkte

Gleichung	ME		MAE	
	1. Jahr	5. Jahr	1. Jahr	5. Jahr
Privater Konsum	0,0	-0,3	0,7	1,0
Ausrüstungs- investitionen	-0,6	-1,9	5,8	6,2
Exporte (Fertigwa- ren)	-0,3	-2,3	4,7	4,8
Beschäftigung (Privatwirtschaft)	0,2	0,4	0,3	0,4
BIP (Produktionsfunktion)	0,3	0,7	0,4	0,7
BIP-Deflator	0,0	-0,2	0,6	0,5
Drei-Monatszins	0,0	0,0	0,1	0,1
Einkommensteuer	-1,3	-2,1	1,3	2,1

Quelle: Cao, Robidoux 1998.

Vergleicht man zunächst die Prognosefehler wichtiger endogener Variablen des Modells, zeigt sich ein Bild, das auch für Kurzfristmodelle üblich ist. Der Prognosefehler für den privaten Konsum und den BIP-Deflator sind relativ gering, während die Fehler für die Investitionen und die Exporte deutlich größer sind. Die Beschäftigung und das BIP weisen demgegenüber einem mittleren durchschnittlichen Prognosefehler (ME) aber einen vergleichsweise geringen absoluten Fehler (MAE) auf. Etwas überraschend sind der geringe Prognosefehler für die Kurzfristzinsen und der große Fehler bei der Einkommensteuer. Die Ergebnisse veranschaulichen darüber hinaus, dass der Prognosefehler mit Ausweitung des Prognosehorizonts für die meisten Variablen deutlich ansteigt. Lediglich der Prognosefehler für die Zinsen bleibt relativ gering.

Abschließend werden die Prognosefehler betrachtet, die sich aus dem von Strauch et al. (2004) durchgeführten Vergleich des in den Stabilitätsprogrammen zu Grunde gelegten BIP-Wachstums und den tatsächlichen Wachstumsraten für den Zeitraum 1991 bis 2002 ergeben (Tabelle 8). Bei der Interpretation ist zu bedenken, dass die Ergebnisse auf den gesamten Prognoseprozess zurückzuführen sind und damit in der Regel nicht einem einzelnen Prognoseverfahren zugerechnet werden können. Für die Beurtei-

lung des gesamten Prognoseprozesses sind die Ergebnisse aber von Interesse.

Tabelle 8

**Prognosefehler der BIP-Prognosen in den Stabilitätsprogrammen nach Prognosehorizont**  
Beobachtete abzüglich prognostizierte Veränderungsraten in %-Punkte

Programm Jahr	Beobachtungen	ME	MAE	RMSE
1	120	0,3	0,8	1,2
2	109	-0,1	1,2	1,8
3	92	-0,3	1,1	1,9
4	67	-0,4	0,9	1,3

Quelle: Strauch et al. 2004: 30.

Der durchschnittliche Fehler (ME) der Prognosen für alle betrachteten Länder ist in diesem Zeitraum für das aktuelle Jahr positiv, was auf eine Unterschätzung des BIP hindeutet. In den nachfolgenden Jahren wurde das BIP dagegen im Durchschnitt überschätzt, wobei der Fehler mit Ausweitung des Prognosehorizontes zunimmt. Der durchschnittliche absolute Fehler (MAE) nimmt dagegen nur vom aktuellen zum darauf folgenden Jahr von 0,8 % auf 1,17 % des BIP zu. Der Fehler für das dritte Jahr im Voraus ist dagegen wieder kleiner (0,9 %). Ein anderes Maß der Messung der Prognosegüte ist die Wurzel aus der mittleren quadratischen Abweichung (RMSE) der Prognose vom tatsächlichen Wert. Der große Unterschied zwischen dem MAE und dem RMSE deutet für alle Prognosehorizonte darauf hin, dass einzelne Prognosefehler relativ groß sind. Vergleicht man diese Ergebnisse mit der kanadischen Modellprognose für das BIP (Tabelle 7) zeigt sich, dass die Fehler etwa in derselben Größenordnung liegen, auch wenn der absolute Fehler in der kanadischen Modellprognose etwas niedriger zu sein scheint. Dieser Eindruck bestätigt sich, wenn man die Prognosefehler mit denen anderer Institutionen vergleicht, die allerdings nur für die kurze Frist vorliegen (Artis, Marcellino 2001).

Um die Prognosefehler der einzelnen EU-Länder zu vergleichen, wurden die Prognosefehler in der Studie von Strauch et al. über alle Prognosehorizonte gepoolt, um die Anzahl der Beobachtungen nicht zu klein werden zu lassen (Tabelle 9). Die Spanne der durchschnittlichen Fehler reicht von -0,87 bis 0,04, wenn man einmal von den beiden Extremwerten von Luxemburg (-1,52) und Irland (1,90) absieht. Bei den absoluten Fehlern liegen die einzelnen Länder dichter zusammen. Hier reicht die Spanne – wiederum ohne Luxemburg und Irland – von 0,52 bis 1,27, wobei der Fehler für viele Länder in der Größenordnung von eins liegt. Ein ähnliches Bild zeigt sich



beim RMSE. Insgesamt erscheint es unmöglich, aus diesen Ergebnissen eine klar überlegene Vorgehensweise zur Erstellung von Mittelfristprojektionen abzuleiten. Vielmehr scheinen verschiedene Prognoseansätze qualitativ gleichwertige Prognosewerte zu liefern. Bei der Auswahl eines geeigneten Verfahrens sollte daher nicht zuletzt auf die institutionellen Gegebenheiten und die zur Verfügung stehenden Ressourcen geachtet werden.

Tabelle 9

**Prognosefehler der BIP-Prognosen in den Stabilitätsprogrammen nach Ländern**

Beobachtete abzüglich prognostizierte Veränderungsraten in %-Punkte

Land	Beobachtungen	ME	MAE	RMSE
Belgien	27	-0,2	0,9	1,3
Dänemark	30	0,0	0,6	0,8
Deutschland	26	-0,9	0,8	1,5
Finnland	26	0,2	1,3	1,6
Frankreich	21	-0,2	0,8	1,0
Griechenland	25	-0,3	0,7	1,0
Großbritannien	33	0,2	0,5	0,9
Irland	23	1,9	2,1	3,0
Italien	26	-0,7	1,0	1,4
Luxemburg	13	-1,5	3,4	3,8
Niederlande	23	0,0	0,9	1,4
Österreich	24	-0,1	1,0	1,2
Portugal	25	-0,8	1,0	1,9
Schweden	40	0,4	1,0	1,2
Spanien	26	-0,3	0,7	1,2

Quelle: Strauch et al. 2004: 31.

Wie oben beschrieben liegen systematische Untersuchungen über die ex-ante Prognosefehler von Mittelfristmodellen noch nicht vor. Das liegt einerseits an der geringen Zahl solcher Prognosen sowie andererseits in der Tatsache begründet, dass wie im Fall des österreichischen WIFO-Instituts für mehrere Mittelfristprognosen entsprechende Prognosewerte nicht für alle Perioden des Prognosezeitraums, sondern nur als Durchschnitte für größere Zeiträume angegeben werden. Allerdings existiert eine Mittelfristprognose des WIFO für die Jahre 2000 – 2004 (Baumgarten et al. 2000), die für eine Reihe von Variablen Schätzwerte für die einzelnen Jahre ausweist. Die Differenzen zur aktuellen Entwicklung sind für diese Variablen in Tabelle 10 aufgeführt. Das RWI Essen hat im Rahmen des Project Link ebenfalls für

denselben Zeitraum eine Prognose vorgenommen. Dabei ist zu berücksichtigen, dass das RWI-Konjunkturmodell für eine Frist von maximal 2 Jahren konzipiert ist.

Tabelle 10  
**Fehler von zwei Modellprognosen<sup>1</sup>**

Variable	Modelle <sup>2</sup>	2000	2001	2002	2003	2004
Bruttoinlandsprodukt, real in %	Macromod	-0,6	2,0	1,5	0,5	0,0
	RWI	-0,2	2,0	1,9	3,0	1,6
Bruttoinlandsprodukt, nominal in %	Macromod	-1,3	1,3	1,2	0,1	-0,9
	RWI	1,3	2,7	2,0	2,8	1,4
Abhängig Erwerbstätige in %	Macromod	0,0	0,5	1,2	1,7	1,6
	RWI	-1,8	0,5	1,0	1,9	1,0
Verbraucherpreise in %	Macromod	-0,8	-1,7	-0,9	-0,4	-1,2
	RWI	1,1	-0,8	-0,3	-0,8	-0,7
Arbeitslosenquote in % der Erwerbstätigen	Macromod	0,5	0,5	-0,3	-0,3	-0,9
	RWI	0,8	0,5	-0,3	-1,2	-1,7
Finanzierungssaldo des Staates in % des Bruttoinlandsproduktes	Macromod	-0,7	-2,0	-1,4	-0,6	-0,6
	RWI	-2,0	2,4	4,0	4,3	4,8

<sup>-1</sup> Differenzen von prognostizierten und realisierten Wachstumsraten bzw. Anteilen in %-Punkten. <sup>-2</sup> Macromod: Modell des WIFO, Österreich; RWI: RWI-Konjunkturmodell.

Quelle: WIFO-Monatsbericht 1/2000 mit Prognosewerten von Macromod für 2000-2004; die Modellprognose des RWI-Modells vom August 2000 war der deutsche Beitrag zur Project Link Prognose (<http://www.un.org/esa/analysis/link/past-meetings.htm>).

In Tabelle 10 werden zwei Modellprognosen dargestellt, um die Größenordnung der Fehler zu illustrieren. Die Ergebnisse machen deutlich, dass die Fehler in diesem Zeitraum die für Kurzfristprognosen übliche Bandbreite zum Teil überschreiten. Allerdings muss dabei berücksichtigt werden, dass es sich wie gesagt um einzelne Prognosen handelt und beide Länder kurz nach Beginn des Prognosezeitraums konjunkturelle Einbrüche hinnehmen mussten, gefolgt von einer mehrjährigen Stagnationsphase mit äußerst niedrigem Wachstum.

### 3.4. Umsetzung der Prognose

Der Prozess der Erstellung offizieller Mittelfristprognosen, die z.B. der mittelfristigen Finanzplanung zu Grunde gelegt werden, ist in den einzelnen Ländern sehr unterschiedlich organisiert. Im Wesentlichen lassen sich aber drei Organisationsformen unterscheiden:

1. Modellbau und Prognoseerstellung sind in einem Ministerium angesiedelt.
2. Der Bau des Modells wird von einem externen Anbieter übernommen, die Modellprognose erfolgt im Ministerium.
3. Bau des Modells und die Erstellung der Modellprognose werden von einem externen Anbieter durchgeführt.

Die erste Organisationsform, bei der der Modellbau bzw. die Weiterentwicklung der Mittelfristmodelle in den Ministerien angesiedelt ist, findet sich vor allem in den angelsächsischen Ländern, wie Großbritannien, Neuseeland und Australien. In Großbritanniens Finanzministerium arbeiten zehn Ökonomen und Statistiker an der Erstellung der gesamtwirtschaftlichen Modellprognose. Darüber hinaus sind andere Abteilungen des Finanzministeriums und aus anderen Ministerien an der Prognoseerstellung beteiligt. Grundsätzlich werden alle verfügbaren Informationen über die zukünftige Entwicklung berücksichtigt. Das zentrale Instrument, um diese Informationen zusammenzufügen, ist das makroökonomische Modell (HM Treasury 1994). Der Prognoseprozess beginnt mit einer Prognose, die mit Hilfe des makroökonomischen Modells erstellt wird. Die Projektionen für wichtige ökonomische Variablen, wie zum Beispiel Konsumausgaben, Löhne und Gewinne, werden dann an andere Abteilungen weitergegeben, um die Steuereinnahmen mit Hilfe anderer Verfahren zu schätzen. Die Steuerschätzungen werden diskutiert und eine abgestimmte Variante der Steuereinnahmen wird in das makroökonomische Modell eingegeben, um eine neue Projektion der ökonomischen Variablen zu erstellen. Dieser Abstimmungsprozess wird fortgesetzt, bis ein konsistenter Satz von Projektionen der ökonomischen Variablen und der verschiedenen Steuerarten erzeugt wurde (Pike, Savage 1998).

Diese Organisation des Prognoseprozesses hat den Vorzug, dass eine Vielzahl von Informationen und Prognosemethoden berücksichtigt und in einem iterativen Prozess aufeinander abgestimmt werden können. Der personelle Aufwand bei diesem Verfahren ist allerdings hoch. Die zweite Organisationsform wurde ebenfalls in einer Reihe von Ländern gewählt, wie z. B.

Norwegen und Dänemark.<sup>9</sup> Das ADAM-Modell in Dänemark beispielsweise wird von einer Modellgruppe im Statistischen Amt weiterentwickelt. Diese Gruppe umfasst sechs feste Mitarbeiter und sechs studentische Hilfskräfte. Die Mittelfristprojektionen, die beispielsweise dem Stabilitätsprogramm zu Grunde liegen, werden aber im dänischen Finanzministerium erstellt. Die Projektionen werden dreimal im Jahr erneuert, wobei einmal pro Jahr eine vollständige Überarbeitung der Projektion erfolgt, in der alle neuen Informationen über Politikmaßnahmen und die Kurzfristaussichten berücksichtigt werden. Die Erstellung der Projektionen richtet sich nach den Veröffentlichungen der volkswirtschaftlichen Gesamtrechnung. Im Vorfeld jeder Prognoseerstellung wird vom Statistischen Amt eine aktualisierte Datenbank bereitgestellt. Das Modell selbst wird nur in größeren Abständen aktualisiert.

Bei der Projektionserstellung in dieser Organisationsform kann das Makromodell ebenfalls in die iterativen Schritte einbezogen werden. Mit der Erstellung der Modellprognose sind im Finanzministerium zwei bis drei Personen das ganze Jahr beschäftigt. Dabei dürfte der Personalaufwand für die Erstellung der Modellprognose insgesamt geringer sein als beispielsweise im UK Treasury.

Die dritte Organisationsform, bei der die Mittelfristprojektion von externen Anbietern erstellt wird, findet sich beispielsweise in Österreich, der Schweiz, Belgien und den Niederlanden. In Österreich werden die Mittelfristprognosen des WIFO einmal im Jahr ohne vorbereitende Gespräche mit dem Ministerium erstellt. Der Prozess bis zur endgültigen Prognose erfolgt in mehreren Schritten. Zunächst werden der Datensatz aktualisiert und die Gleichungen mit Hilfe der neuen Daten geschätzt. Gleichzeitig werden die Rahmenbedingungen, bezüglich des internationalen Umfelds und der wirtschaftspolitischen Maßnahmen festgelegt. Dazu wird auch auf aktuelle Prognosen von internationalen Organisationen zurückgegriffen. Unter Berücksichtigung dieser Faktoren wird eine erste Modellprognose erstellt. Sie wird dann mit den Mitarbeitern der verschiedenen relevanten Fachreferate diskutiert und auf ihre Plausibilität überprüft. Aufgrund der umfangreichen Datenumstellungen war die Neuschätzung des Modells in den vergangenen Jahren relativ aufwendig. Der Prognoseaufwand betrug etwa 3-4 Mann-Monate.<sup>10</sup>

---

<sup>9</sup> Für eine Darstellung des norwegischen Systems siehe Bjerkholt (1998).

<sup>10</sup> Ein Arbeitsaufwand in dieser Größenordnung wurde uns auch vom COE in Frankreich angegeben, die in diesem Jahr zum ersten Mal eine Mittelfristprognose mit Hilfe des Frankreichmodells von OEF erstellt haben.

Diese Vorgehensweise wird im Prinzip auch von den anderen Einrichtungen angewandt. In Belgien erstellt das Federal Planning Bureau unabhängig von dem Ministerium eine makroökonomische Projektion, die in einem festgelegten Format an das Federal Ministry of Budget and Management Control weitergegeben wird. Die neue Projektion wird im Mai nach Veröffentlichung der volkswirtschaftlichen Gesamtrechnung des Vorjahres erstellt. Diese gesamtwirtschaftlichen Vorgaben werden im Ministerium benutzt, um die öffentlichen Einnahmen und Ausgaben zu prognostizieren, die in das Stabilitätsprogramm einfließen.

Bei der Erstellung der Stabilitätsprogramme findet zunächst eine Abstimmung mit den regionalen Gebietskörperschaften statt. Eine abgestimmte Prognose wird in einer Arbeitsgruppe mit Vertretern verschiedener Ministerien und der belgischen Nationalbank diskutiert. Eine überarbeitete Version wird anschließend dem belgischen Kabinett vorgelegt. In diesem Prozess ist die gesamtwirtschaftliche Projektion exogen. Bei dieser Organisationsform erfolgt die Projektionserstellung üblicher Weise in zwei getrennten Abstimmungsrunden innerhalb der jeweiligen Institutionen, die unabhängig voneinander sind.

Bei allen Verfahren zur Erstellung einer Mittelfristprognose erfolgt eine enge Abstimmung mit den Kurzfristprognosen. Dies geschieht im CPB so, dass zunächst eine Kurzfristprognose mit einem eigenen Kurzfristmodell erstellt wird. Dieses Modell ist dem Mittelfristmodell so ähnlich, dass die Werte der Kurzfristprognose in das Mittelfristmodell übertragen werden können. Das neue SAFIR-Modell des CPB ist dagegen so konstruiert, dass Kurz- und Mittelfristprojektionen gleichzeitig mit einem Modell erstellt werden können. Für den Prognosezeitraum von drei bis fünf Jahren wird dabei angenommen, dass die Produktionslücke zum Ende des Projektionszeitraums geschlossen ist. Die Outputlücke wird mit Hilfe eines Produktionsfunktionsansatzes bestimmt. Bei einer negativen Produktionslücke bedeutet dies dem entsprechend, dass die niederländische Wirtschaft mit einer Rate wachsen wird, die über dem Trendwachstum liegt. Der genaue Pfad und die Zusammensetzung dieses Wachstumsprozesses werden dann mit Hilfe des JADE-Modells ermittelt.

Auch im österreichischen WIFO wird mit einem kleinen zeitlichen Vorlauf zur Mittelfristprognose eine Kurzfristprognose erstellt. Die Mittelfristprognose wird in einem Abgleich mit dieser Kurzfristprognose so angepasst, dass die Prognosen für den überschneidenden Prognosehorizont übereinstimmen. Da das dänische ADAM-Modell für Projektionen über die kurze und mittlere Frist eingesetzt wird, ist eine Abstimmung der beiden Prognosehorizonte hier nicht notwendig.

## **4. Ein Prognosemodell der mittleren Frist für Deutschland**

### **4.1 Anforderungen der mittelfristigen Finanzplanung und praktische Aspekte**

Die Finanzplanungen des Bundes, der Länder und der Gemeinden, das Sozialbudget sowie die nationalen Stabilitätsprogramme informieren über die voraussichtliche Entwicklung der Einnahmen und der Ausgaben des Staates in den kommenden fünf Jahren, die neben der gesamtwirtschaftlichen Entwicklung von der finanzwirtschaftlichen Ausgangssituation und den finanzpolitischen Planungen bestimmt wird. Neben den finanziellen Konsequenzen dieser Planungen zeigen sie auch mögliche Haushaltsrisiken sowie Optionen der Haushaltsführung auf. Ein gesamtwirtschaftliches Modell, das die beteiligten Ministerien bei dieser Arbeit unterstützen soll, ist auf die spezifischen Anforderungen dieser Aufgabenstellung auszurichten. Um diese genauer herauszuarbeiten, wird im Folgenden auf die Finanzplanung ausführlicher eingegangen.

Die gesamtwirtschaftlichen Projektionen des BMWA bilden die Basis für die Fortschreibung der Finanzplanung, des Stabilitätsprogramms und des Sozialbudgets. Dabei werden die detaillierten Einnahmen- und Ausgabenansätze jährlich auf den neuesten Stand gebracht; hierbei werden neben den wirtschaftlichen Perspektiven Änderungen des Steuerrechts und der Leistungsgesetze berücksichtigt. Aber auch die Wirtschaftsentwicklung wird von den finanzpolitischen Planungen beeinflusst. So müssen Prognosen und Projektionen der gesamtwirtschaftlichen Entwicklung die makroökonomischen Rückwirkungen von Rechtsänderungen auf der Einnahmen- und Ausgabenseite des Staatsbudgets berücksichtigen. Die Finanzplanung baut somit zum einen auf der gesamtwirtschaftlichen Projektion auf und soll zum anderen zu ihrer Verwirklichung beitragen.

Ein gesamtwirtschaftliches Mittelfristmodell kann diesen Planungs- und Prognoseprozess im Prinzip ergänzen und unterstützen, da Kreislaufzusammenhänge explizit modelliert werden können. Dazu sollten die zentralen Größen der volkswirtschaftlichen Gesamtrechnung im Modell abgebildet sein und die Einnahme- und Ausgabenseite des Staatsbudgets sollte so detailliert modelliert werden, dass sich wichtige Politikmaßnahmen simulieren lassen. Allerdings sollte das Modell möglichst klein sein, um den Aufwand zur Aktualisierung der Datenbasis und der Modellgleichungen in Grenzen zu halten. Auch dürfen die Grenzen der Erkenntnis kausaler Zusammenhänge nicht aus den Augen verloren werden – die detaillierte Modellierung der Kreislaufzusammenhänge kann nur unter Unsicherheit durchgeführt werden. Auch in dieser Hinsicht ist eine sparsame Modellierung einer detailreicheren vorzuziehen.

Eine weitere Anforderung an ein Mittelfristmodell ergibt sich daraus, dass die finanzwirtschaftlichen Planungen für die beiden ersten Jahre auf einer gesamtwirtschaftlichen Prognose basieren, die unter Beachtung zyklischer Entwicklungen erstellt wird. Die Finanzplanungen der letzten drei Jahre werden dagegen aus der gesamtwirtschaftlichen Mittelfristprojektion abgeleitet. Sie basiert auf Analysen und Schätzungen zum Produktionspotential, das mittel- und langfristig die Wachstumsmöglichkeiten der deutschen Wirtschaft determiniert. Dieser Vorgehensweise entsprechend sollte auch eine mittelfristige Modellprognose mit der Kurzfristprognose abgestimmt werden.

Eine fundierte Schätzung des mittelfristigen Aufkommens an Steuern und Sozialbeiträgen setzt realistische Vorgaben über die Entwicklung des nominalen Bruttoinlandsprodukts sowie eine auf der Verwendungs- und der Entstehungsseite des BIP hinreichend disaggregierte gesamtwirtschaftliche Mittelfristprojektion voraus (Gebhardt 2001; Don 2004: 15). Auf der Einnahmeseite des deutschen Stabilitätsprogramms, das die Haushalts- und Finanzplanungen sowie die Sozialbudgets zugrunde legt, werden die Steuern, die Sozialbeiträge und die sonstigen Einnahmen (z.B. Erwerbseinkünfte, Gebühren) aufgeführt. Außerdem werden, falls die Staatsausgaben nicht durch diese Einnahmen gedeckt werden können, die erforderlichen Kredite ausgewiesen (Bundesministerium der Finanzen 2004); diese gelten als außerordentliche Einnahmen, weil sie wieder zurückgezahlt werden müssen.

Die Prognosen des Steueraufkommens werden in Deutschland vom Arbeitskreis „Steuerschätzungen“ (AKS) erstellt. Das Aufkommen der Steuern insgesamt wird zwar in einfachen Schätzansätzen aus dem nominalen BIP abgeleitet, doch erfordert zum einen eine realistische Aufkommensprognose eine differenziertere Vorgehensweise, da die einzelnen Steuerarten - bedingt durch Unterschiede bei den Bemessungsgrundlagen und den Tarifen - mit unterschiedlicher Intensität auf Veränderungen des BIP reagieren: Die einkommensabhängigen Steuern, insbesondere die Lohnsteuer, weisen aufgrund des progressiven Einkommensteuertarifs einen Elastizitätskoeffizienten von mehr als 1 aus, die Steuern vom Umsatz entwickeln sich wegen ihres proportionalen Steuersatzes und der wertgebundenen Bemessungsgrundlage ungefähr gleichgerichtet mit dem BIP, und die Verbrauchsteuern steigen aufgrund bestehender Sättigungseffekte schwächer als das BIP.

Zum anderen setzt die im Rahmen der Finanzplanung erforderliche Schätzung des Steueraufkommens nach Bund, Ländern und Gemeinden eine nach Steuerarten differenzierende Prognose voraus. Gegenstand der Schätzungen sind alle Gemeinschaftssteuern, alle Bundessteuern, alle Ländersteuern, alle Gemeindesteuern sowie die Zölle; außerdem wird seit der Wiedervereinigung das Aufkommen getrennt für neue und alte Bundeslän-

der ausgewiesen. Der Arbeitskreis schätzt nach geltendem Recht; Steuerrechtsänderungen werden erst berücksichtigt, wenn sie Gesetzeskraft erlangt haben.

Bei der Schätzung der Steuerarten werden vom AKS die jeweiligen spezifischen Bemessungsgrundlagen bzw. - soweit diese nicht vorliegen - Indikatorvariablen herangezogen, die zum Teil aus der gesamtwirtschaftlichen Projektion des BMWA abgeleitet werden können; z.B. bei der Lohnsteuer die Bruttolöhne und -gehälter, bei den Gewinnsteuern die Unternehmens- und Vermögenseinkommen und bei den Steuern vom Umsatz die umsatzsteuerbelasteten Komponenten des BIP. Diese Projektion weist das nominale und das reale BIP, die Aufteilung des nominalen BIP auf die Verwendungsaggregate, die Unternehmens- und Vermögenseinkommen, die Bruttolöhne und -gehälter (BLG), die BLG je beschäftigtem Arbeitnehmer sowie die Anzahl der Arbeitnehmer aus. Um diesen Prozess unterstützen zu können, müssten in einem Mittelfristmodell diese Größen modellieren werden. Dabei ist zu entscheiden, ob sie modellendogen oder -exogen bestimmt werden. Insbesondere bei dieser Frage ist eine enge Abstimmung mit den Modellnutzern sinnvoll.

Im Rahmen der Finanzplanung werden Niveau und Struktur der Ausgaben in politisch verbindlicher Form angekündigt und der Umfang der zur Deckung dieser Ausgaben erforderlichen Finanzmittel aufgezeigt. Als Planungshorizont sind in Deutschland beim Bund wie bei den Ländern fünf Jahre festgelegt. Zudem ist eine jährliche Anpassung und Fortschreibung vorgeschrieben. Hierbei kann nicht von unveränderten Ausgabenparametern ausgegangen werden, wie dies bei status-quo-Prognosen der Haushaltsentwicklung der Fall ist. Vielmehr ist die Ausgabenplanung an die sich ändernden finanzpolitischen Prioritäten, aber auch an eingetretene finanzwirtschaftliche Lageveränderungen und aktuelle gesamtwirtschaftliche Entwicklungen anzupassen.

In den Haushalts- und Finanzplanungen, dem Sozialbudget und dem Stabilitätsprogramm werden Umfang und Struktur der voraussichtlichen Ausgaben dargestellt. So werden z.B. im Stabilitätsprogramm die sechs Ausgabekategorien Staatsverbrauch (Vorleistungen, soziale Sachleistungen, Arbeitnehmerentgelt), monetäre Sozialleistungen, Subventionen, Zinsausgaben, staatliche Bruttoinvestitionen und sonstige Ausgaben gesondert ausgewiesen. Auch die Staatsausgaben reagieren mit unterschiedlicher Intensität auf konjunkturelle Veränderungen. Einzelne Ausgabekategorien reagieren eindeutig antizyklisch. So schwanken die Ausgaben der Arbeitslosenversicherung mit der Zahl der Arbeitslosen; daneben ist die Ausgestaltung des Leistungsrechts in Bezug auf Anspruchsvoraussetzungen (Umfang wie Dauer der Gewährung) von Bedeutung.



Tabelle 11

**Gesamtwirtschaftliche Vorgaben für die Steuerschätzung**

---

**1. Nominale Entwicklung des Bruttoinlandsprodukts**

Konsumausgaben

- der privaten Haushalte
- des Staates

Anlageinvestitionen

- Ausrüstungen
- Bauinvestitionen
  - Wohnbauten
  - Nichtwohnbauten
- Sonstige Anlagen

Vorratsveränderung

Inlandsnachfrage

Exporte

Importe

Außenbeitrag

**Bruttoinlandsprodukt**Bruttonationaleinkommen

---

nachrichtlich: Investitionen des Staates

Ausrüstungen

Bauten

- Wohnbauten
- Nichtwohnbauten

Sonstige Anlagen

**Modifizierte Inlandsnachfrage**

nachrichtlich:

Unternehmens- und Vermögenseinkommen

Deflator der Konsumausgaben

**2. Reale Entwicklung des Bruttoinlandsprodukts****3. Lohnentwicklung**

Arbeitnehmer (in Tsd.)

Bruttolöhne und -gehälter je Arbeitnehmer (in Euro)

Bruttolöhne und -gehälter (in Mrd. EURO)

---

Andere Ausgabearten, wie Zinsausgaben, Staatsverbrauch und öffentliche Investitionen, reagieren demgegenüber prozyklisch. Bei den Zinsausgaben,

deren Höhe von der Staatsverschuldung, ihrer Zusammensetzung nach Laufzeit und den (langfristigen) Zinssätzen bestimmt wird, sind hierfür die konjunkturellen Veränderungen des Finanzierungssaldos ausschlaggebend. Beim Staatsverbrauch und den öffentlichen Investitionen ist dies darauf zurückzuführen, dass die budgetären Handlungsspielräume mit der Konjunktur schwanken; im Aufschwung nehmen sie zu und ermöglichen eine Steigerung dieser Ausgaben, im Abschwung hingegen verringern sie sich und erfordern eine Begrenzung dieser Ausgaben. Schließlich weisen auch die Rentenzahlungen, die insbesondere der Lohnentwicklung folgen, prozyklische Reaktionen auf. Auch bei den Ausgabekategorien sollte je nach Ausgabenart entschieden werden, ob sie modellendogen oder –exogen erklärt werden.

Die Eignung eines Verfahrens für Mittelfristprojektionen hängt von der konkreten Zielsetzung ab. Ist es das Ziel, eine konsistente Prognose der wichtigsten Größen der Entstehung und Verwendung des BIP zu erstellen und wirtschaftspolitische Maßnahmen zu simulieren, gibt es zu gesamtwirtschaftlichen Modellen kaum eine Alternative.

Bei der Konzeption eines (mittelfristigen) Prognosemodells muss zunächst die beabsichtigte theoretische und empirische Kohärenz des Prognosemodells sichergestellt werden (z.B. Pagan 2003). Eine theoretische Kohärenz wird durch die Verwendung eines soliden theoretischen Bezugsrahmens gewährleistet, der dem derzeitigen Kenntnisstand der modernen Makroökonomie Rechnung trägt. Die empirische Kohärenz des Prognosemodells soll mit Hilfe einer möglichst umfassenden Modellierung der kurz- und mittelfristigen Dynamik gewährleistet werden. Während die ökonomische Theorie in Bezug auf die Spezifikation der langfristigen Zusammenhänge (Kointegrationsbeziehungen) eine zuverlässige Orientierung bietet, ist die ökonomische Theorie für die Ableitung der kurz- und mittelfristigen Anpassungsdynamik häufig wenig aussagekräftig. Daher sollte bei der Modellierung der kurz- und mittelfristigen Dynamik stärker auf das zeitreihenanalytische Instrumentarium zurückgegriffen werden (z.B. Garatt et al. 2003).

Soll der enorme Aufwand eines ökonometrischen Strukturmodells mit mehreren hundert Gleichungen vermieden werden, dann sollte die Entwicklung des Prognosemodells darauf abstellen, eine möglichst kompakte Abbildung der wichtigsten makroökonomischen Zusammenhänge zu liefern. Als Ausgangsbasis könnte das in Abschnitt 2.2.1. vorgestellte Modell des WIFO-Instituts dienen. Dabei wäre insbesondere darauf abzustellen, die kurz- und mittelfristigen Anpassungsprozesse zu den langfristigen Gleichgewichten mit Hilfe von Fehlerkorrekturgleichungen wiederzugeben und für eine mittelfristige Prognose zu nutzen.

Ein Problem, mit dem alle makroökonomischen Modelle für Deutschland umgehen müssen, ist die deutsche Wiedervereinigung, die zu gravierenden Strukturbrüchen in den makroökonomischen Zeitreihen geführt hat. Die Literatur, die sich mit den Konsequenzen der Wiedervereinigung beschäftigt hat, dokumentiert, dass sie nicht nur zu Niveauverschiebungen geführt, sondern auch zum Teil die Art der Zusammenhänge verändert hat. So läßt sich für die Arbeitsnachfragefunktion zeigen, dass sich durch die Wiedervereinigung und die Umstellung der volkswirtschaftlichen Gesamtrechnung die Integrationseigenschaften der Zeitreihen geändert haben (Reimers 2001).

Der einfachste Weg, dieses Problem zu umgehen, ist die Verkürzung des Stützzeitraums auf die Periode nach der Wiedervereinigung. Um genügend Beobachtungen für die Schätzung, aber auch genügend Variation in den Daten zu bekommen, ist es daher angebracht, Quartalswerte zu verwenden. Bei dieser Vorgehensweise ist zu klären, wie mit den Angaben zu den Einnahmen und Ausgaben des Staates zu verfahren ist, da diese bislang nur halbjährlich veröffentlicht werden. Es wäre zu untersuchen, ob die – nach unserem Kenntnisstand – vorhandenen Quartalswerte für ein solches Projekt zur Verfügung gestellt werden könnten. Andernfalls müssten die Halbjahreswerte mit geeigneten Verfahren in Quartalswerte umgerechnet werden. Da die Finanzplanungen und die Stabilitätsprogramme auf Jahreswerten beruhen, können die Prognosewerte anschließend aggregiert werden.<sup>11</sup>

Ein besonderes Problem, insbesondere bei der Modellierung des öffentlichen Sektors ist die Berücksichtigung von Steuerrechtsänderungen. Beispielsweise ist die Elastizität des Steueraufkommens insgesamt in Bezug auf das BIP, die im langfristigen Durchschnitt geringfügig über 1 liegt (Leibfritz et al. 1999; Giorno et al. 1995), in einzelnen Jahren beträchtlich von diesem Wert abgewichen. Auch hier ist der Zusammenhang zwischen wirtschaftlicher Entwicklung und Steueraufkommen nach der Vereinigung Deutschlands durch Rechtsänderungen erheblich beeinflusst worden (Gebhardt 2001). So wurden zwischen 1991 und 2004 nicht weniger als 83 Gesetzesvorhaben, z.B. die steuerliche Investitionsförderung in den neuen Bundesländern, die „Verrechnung“ des Kindergeldes mit der Lohnsteuer ab dem Jahr 1996, die ökologische Steuerreform, die Steuerreform 2000 und das Haushaltsbegleitgesetz 2004 verabschiedet, die fast alle Steuerarten betrafen. Wie solche Änderungen bei den Mittelfristprojektionen berücksichtigt werden können, hängt von der Struktur des öffentlichen Sektors ab.

---

<sup>11</sup> Die Verwendung von Quartalswerten hat aus ökonomischer Sicht ohnehin Vorteile gegenüber der Verwendung von Jahreswerten.

#### 4.2. Vorschlag für ein deutsches Mittelfristmodell

Die Diskussion der von anderen Institutionen eingesetzten Mittelfristmodelle hat gezeigt, dass keines der genannten Modelle eindeutig den anderen überlegen ist. Der hier dargestellte Vorschlag für ein deutsches Mittelfristmodell orientiert sich daher an den folgenden Prinzipien:

1. Das Modell sollte eine möglichst hohe empirische Kohärenz aufweisen, d. h. die Zusammenhänge sollten so weit wie möglich empirisch geschätzt werden. Die theoretische Kohärenz sollte dabei so weit wie möglich gewährleistet sein.
2. Das Modell muss umfangreich genug sein, um die wichtigsten Größen der Entstehungs- und Verwendungsseite des BIP sowie weiterer gesamtwirtschaftlicher Größen abbilden zu können.
3. Der Aufwand zur Pflege des Modells und zur Prognoseerstellung sollte möglichst gering sein.
4. Die Erstellung des Modells muss sich an der Datenverfügbarkeit orientieren, insbesondere muss dabei der deutschen Wiedervereinigung Rechnung getragen werden.

Zu der Modellgruppe, die alle genannten Eigenschaften aufweist, gehören die als Einzelgleichungen geschätzten Fehlerkorrekturmodelle. Zwar ist die empirische Kohärenz bei VAR Modellen und reinen Zeitreihenverfahren höher, aber die Einzelgleichungen können einer umfassenden empirischen Überprüfung unterzogen werden. Allerdings sind Ausschlussrestriktionen, die als Identifikationsannahmen den Einsatz von Instrumentvariablen-Ansätzen erlauben, letztlich nicht rein statistisch testbar. Somit lässt sich rein datengestützt kein ökonometrisch überprüfbares Modell erstellen. VAR Modelle kommen im Rahmen der Mittelfristprojektionen aber schon deshalb nicht in Betracht, da die Zahl der zu schätzenden Variablen für diesen Modellierungsansatz zu groß ist.

Um den Aufwand für die Prognose nicht zu groß werden zu lassen, sollte das Modell eine Größenordnung von 30 bis 40 Verhaltensgleichungen aufweisen. Darüber hinaus sollte darauf geachtet werden, die Zahl der exogenen Variablen möglichst klein zu halten, da sie für die Modellprognose gesondert prognostiziert oder vorgegeben werden müssen. Eine relativ überschaubare Größe ist zudem besser geeignet, die Wirkungszusammenhänge und die dynamischen Eigenschaften des Modells zu überprüfen und gegebenenfalls anzupassen. Sollte sich bei der Arbeit mit dem Modell zeigen, dass weitere Größen notwendig sind, kann das Modell entsprechend erweitert werden. Um den Datenanforderungen gerecht zu wer-

den, sollte sich das Modell auf Quartalswerte stützen, die sich leicht auf Jahreswerte hochrechnen lassen.

Prototyp eines solchen Modells könnte das WIFO Macromod-Modell sein, das allerdings auf Jahreswerten basiert. Die Nachfrageseite dieses Modells weist dabei eine Reihe von Ähnlichkeiten zu den in Deutschland im Einsatz befindlichen Kurzfristmodellen, wie dem RWI-Konjunkturmodell und dem deutschen Modul des MEMMOD-Modells der Deutschen Bundesbank, auf.

Im Folgenden werden die wesentlichen Aspekte der Modellierung der Nachfrageaggregate eines solchen Mittelfristmodells skizziert. Eine genaue Spezifizierung der Gleichungen kann erst mit Hilfe von empirischen Tests der Einzelgleichungen und Simulationen des gesamten Modells erfolgen; dies würde den Rahmen dieses Gutachtens überschreiten.

#### **4.2.1. Privater Konsum und Investitionen**

Zentrale Größe zur Erklärung des privaten Konsums ist das verfügbare Einkommen. Aus theoretischen Überlegungen wäre zu vermuten, dass in der mittleren Frist nicht nur das aktuelle, sondern auch das zukünftig erwartete Einkommen von Bedeutung ist. In den meisten Modellen wird auf die Modellierung des erwarteten Einkommens aber verzichtet, so dass Ausgangspunkt das aktuelle Einkommen sein sollte. Allerdings ist zu prüfen, inwiefern bereits in der mittleren Frist Änderungen in der Altersstruktur der deutschen Bevölkerung berücksichtigt werden sollten, da eine Arbeit von Lindh (2004) in einem Produktionsfunktionsansatz zu dem Ergebnis kommt, dass sich Mittelfristprognosen für Schweden durch die Verwendung von Informationen über die Altersstruktur verbessern lassen.

Die Lebenszyklus-Hypothese legt nahe, dass neben dem verfügbaren Einkommen auch das Vermögen der privaten Haushalte von Bedeutung ist. Allerdings ist die Messung des Vermögens der Haushalte mit Messproblemen behaftet. Eine pragmatische Vorgehensweise ist, das Vermögen durch die kumulierte Ersparnis der privaten Haushalte zu approximieren, die sich aus den Angaben der volkswirtschaftlichen Gesamtrechnung berechnen lässt (Hassler 2001). Eine andere Möglichkeit besteht darin, Variablen für das Finanz- und Immobilienvermögen der Haushalte zu konstruieren (zu den Details siehe Hamburg et al. 2005).

Als weitere erklärende Variable für den Konsum in Deutschland kommt die Arbeitslosenquote in Betracht, die seit langem einen steigenden Trend aufweist und für die mittlere Frist eventuell von Bedeutung ist. Von den Zinsen, die in der kurzen Frist von Bedeutung sind, dürften mittelfristig dagegen keine deutlichen Effekte ausgehen. Da der private Konsum sowie die

wichtigsten Einflussgrößen einen positiven Trend aufweisen, sollte ein Fehlerkorrekturterm in die Konsumgleichung aufgenommen werden.

Bei den Anlageinvestitionen ist es sinnvoll zwischen Ausrüstungs- und Bauinvestitionen zu unterscheiden. Für die Modellierung der Investitionsnachfrage ist generell der Output eine wichtige erklärende Variable. Darüber hinaus sind die Kapitalnutzungskosten in vielen Investitionsungleichungen enthalten, so dass sie auch für das deutsche Mittelfristmodell verwendet werden sollten. Da diese Größe nicht direkt statistisch erhoben wird, müsste sie – wie beispielsweise im Macromod-Modell – aus dem Verhältnis des Investitions- und BIP-Deflators sowie dem Realzins für Unternehmenskredite und der Abschreibungsrate konstruiert werden. Da das Preisverhältnis zwischen Investitions- und BIP-Deflator bereits in die Berechnung der Kapitalnutzungskosten eingeht, könnte es überflüssig sein, diese Variable zusätzlich in die Gleichung aufzunehmen.

Als weitere erklärende Variable kommt Tobins'  $q$  in Betracht. Dieses Verhältnis zwischen Marktwert des Kapitals und dessen Wiederbeschaffungskosten stellt eine theoretisch interessante Größe dar, um die Profitabilität der Investitionen abzubilden. Auch diese Größe müsste approximiert werden. Verwendet man für den Marktwert der Unternehmen Aktienkurse, stellt sich das Problem, dass diese prognostiziert werden müssen, was in der Regel mit größeren Unsicherheiten verbunden ist als die Prognose der Investitionen selbst (Kopcke, Brauman 2001).

Die Literatur zu den Liquiditätsbeschränkungen von Unternehmen (Chirinko 1993: 1902 f.) legt nahe, zumindest zu überprüfen, ob eine Beschränkung des Zugangs zu Fremdkapital mittelfristig in Deutschland von Bedeutung ist.

#### **4.2.2 Außenhandel**

Die deutschen Exporte werden wesentlich durch die gesamtwirtschaftliche Aktivität im Ausland bestimmt. Daher ist es nahe liegend, dafür ein mit den Exportanteilen gewichtetes BIP der wichtigsten Handelspartner Deutschlands zu verwenden. Alternativ könnte auch das Welthandelsvolumen benutzt werden. Zusätzlich sollte der reale Wechselkurs in die Gleichung aufgenommen werden. Ergebnisse für den deutschen Außenhandel nach der Wiedervereinigung weisen darauf hin, dass auch die Kapazitätsauslastung bei den Handelspartnern einen deutlichen Erklärungsbeitrag leistet (Radowski, Smolny 2002), so dass auch diese Größe geprüft werden sollte.

Die Importe werden von der Binnennachfrage und den relativen Preisen zwischen Importen und BIP bestimmt. In diesem Zusammenhang ist zu überprüfen, ob bei der Modellierung der Importnachfrage eine Differenzie-

rung der Binnenaggregate nach ihrem Importanteil sinnvoll ist, wie sie im Macromod-Modell vorgenommen wurde (Baumgartner et al. 2004: 8 f.). Da die wichtigsten Variablen dieser Gleichungen einen Trend aufweisen, sollte auch bei diesen Gleichungen ein Fehlerkorrekturterm aufgenommen werden.

#### **4.2.3. Arbeitsmarkt und Preise**

Für den Arbeitsmarkt ist die Modellierung der Arbeitsnachfrage, der Arbeitslosigkeit und der Löhne von zentraler Bedeutung. Bei einer zunächst einfachen Modellierung kann man die Arbeitsnachfrage mit Hilfe des Outputs und der Reallöhne erklären. Dabei ist zu prüfen, ob die Reallöhne allein als erklärende Variable ausreichen oder ob sich das Verhältnis von Reallöhnen zu Kapitalnutzungskosten besser eignet. Auch in dieser Gleichung sollte ein Fehlerkorrekturterm eingefügt werden.

Die Arbeitslosenquote kann man zunächst mit der Beschäftigung erklären. Zusätzlich kann eine Bevölkerungsvariable aufgenommen werden, wobei von Interesse ist, ob Informationen über die Alterstruktur oder die Erwerbsbeteiligung zu berücksichtigen sind. Darüber hinaus könnten auch die Reallöhne einen Erklärungsbeitrag liefern. Je nach Modellierung der Angebotsseite könnte auch die Produktionslücke als erklärende Variable verwendet werden.

Die Lohngleichung sollte mit Hilfe der Arbeitsproduktivität, der Preise und der Arbeitslosenquote modelliert werden, wobei auch hier ein Fehlerkorrekturterm zu berücksichtigen ist.

Für die Preisgleichung sollte der BIP-Deflator verwendet werden. Die erklärenden Variablen können aus dem Mark-up Ansatz abgeleitet werden, der üblicher Weise die Lohnstückkosten und die Importpreise als Kostengrößen sowie die Kapazitätsauslastung oder die Produktionslücke als Maß für die Preisüberwälzungsspielräume der Unternehmen heranzieht.

#### **4.2.4. Öffentlicher Sektor und Finanzsektor**

Die Modellierung des öffentlichen Sektors hängt von der Zielsetzung des Modells ab. Sie muss daher in Abstimmung mit den Nutzern des Modells erfolgen. Grundsätzlich ist es möglich, die Einnahmen- und Ausgabenkategorien sowie Defizit und Schuldenstand über Budgetregeln endogen zu bestimmen. Im Rahmen der Finanzplanung, bei der die Ausgabenplanung bei Bund, Ländern und Gemeinden erfolgt, ist es aber sinnvoller, wichtige Ausgabenkategorien als modellexogen anzunehmen. Einzelne Ausgabenarten wie Arbeitslosengeld und die Zinszahlungen auf den Schuldenstand der

öffentlichen Haushalte können aber, wie in vielen der dargestellten Modelle üblich, endogen modelliert werden.

Dagegen ist es für die Einnahmenseite angemessen, die wichtigen Steuerarten und die Sozialbeiträge modellendogen zu bestimmen. Bei den Steuern soll zwischen der Lohnsteuer, den Gewinnsteuern und den Steuern vom Umsatz unterschieden werden. Dabei sollten die Bemessungsgrundlagen möglichst gut approximiert werden. Daher ist beispielsweise für die Umsatzsteuer zu prüfen, ob die Bemessungsgrundlage durch den privaten Konsum, die modifizierte inländische Verwendung oder ein differenzierteres Konzept angenähert werden sollte. Entsprechend müssen bei der Lohnsteuer und bei den Sozialbeiträgen die Bruttolohn- und Gehaltssumme und bei den Gewinnsteuern die Unternehmens- und Vermögenseinkommen angenähert werden. Der Finanzierungssaldo des öffentlichen Sektors ergibt sich aus der Differenz der Einnahmen und Ausgaben.

Für gesamtwirtschaftliche Projektionen und wirtschaftspolitische Simulationen, die sich schwerpunktartig mit den öffentlichen Haushalten befassen, reicht eine relativ einfache Modellierung des Finanzsektors in der Regel aus. Die Geldpolitik kann dabei mit Hilfe einer Taylor-Regel abgebildet werden. Die Schwierigkeit dabei besteht allerdings darin, dass sich die Geldpolitik der EZB auf den gesamten Euroraum bezieht, so dass es möglicherweise nicht ausreicht, die Inflationsrate und die Produktionslücke Deutschlands als erklärende Variable zu verwenden. Welche Modifikationen dieser Variablen nötig sind, ist empirisch zu überprüfen. Die Kapitalmarktzinsen können über die Erwartungshypothese mit Hilfe der Kurzfristzinsen modelliert werden.

## **5. Fazit und Schlussfolgerungen**

Bei der Erstellung gesamtwirtschaftlicher mittelfristiger Projektionen werden in vielen Ländern gesamtwirtschaftliche makroökonomische Modelle eingesetzt. So konnte hier für zehn Länder belegt werden, dass Modelle im Einsatz sind, die eine umfassend modellierte Nachfrageseite aufweisen. Die Struktur dieser Modelle unterscheidet sich im Detail relativ deutlich, allerdings überwiegen für den Großteil die Gemeinsamkeiten.

Mit der Verwendung makroökonomischer Einzelgleichungsmodelle werden zwei Ziele gleichzeitig verfolgt. Sie werden zur Erstellung einer konsistenten Prognose der wichtigsten Größen der volkswirtschaftlichen Gesamtrechnung eingesetzt, wobei die Projektionen gleichzeitig ökonomisch interpretierbar sein sollen. Die Modelle stellen daher notwendiger Weise einen Kompromiss zwischen empirischer und theoretischer Kohärenz dar. Für jedes einzelne Ziel stehen andere geeignete Methoden zur Verfügung.



Gleichzeitig gibt es für diese spezielle Zielsetzung kaum Alternativen. Der Einsatz eines gesamtwirtschaftlichen Modells für die deutschen Mittelfristprojektionen ist daher sinnvoll, wenn die Prognosen auch durch eine Analyse der gesamtwirtschaftlichen Entwicklung ergänzt werden soll. Insbesondere sind diese Modelle geeignet, die Mittelfristprojektionen mit den Kurzfristprognosen zu verbinden, da jeweils wichtige Elemente der Volkswirtschaftlichen Gesamtrechnung in der Projektion berücksichtigt sind.

Die dokumentierten Modelle sind seit Ende der 80er Jahre überarbeitet oder neu aufgebaut worden und seit Anfang oder Mitte der 90er Jahre im Einsatz. Zum einen wurden die Modelle konsequent aus der ökonomischen Theorie abgeleitet. Die theoretische Basis praktisch aller Mittelfristmodelle ist die neoklassische Synthese. Dem zufolge wurde die Nachfrageseite keynesianisch modelliert, während die Angebotsseite aus der neoklassischen Theorie abgeleitet ist. Je nach Zielsetzung wurden beide Theorien unterschiedlich gewichtet. Modelle, in denen die mittlere Frist eher als eine Erweiterung der kurzen Frist angelegt ist, wie beim österreichischen Macromod- oder beim dänischen ADAM-Modell, betonen die Nachfrageseite, während Modelle, die in der mittleren Frist bereits Wachstumsaspekte stärker gewichten, wie das niederländische JADE-Modell, eine umfassender modellierte Angebotsseite aufweisen. Da in Deutschland die Mittelfristprojektion mit der Kurzfristprognose verknüpft wird, ist es sinnvoll, bei der theoretischen Fundierung des Modells die nachfrageseitigen Elemente etwas stärker zu gewichten.

Das Bestreben, auch große makroökonomische Modelle stärker ökonomisch zu fundieren, ist grundsätzlich zu begrüßen. Dabei ist allerdings zu berücksichtigen, dass dies nicht automatisch die Aussagekraft der Modelle erhöht. Dazu müssten die unterstellten Kausalbeziehungen mit Hilfe einer angemessenen Strategie identifiziert werden, z. B. durch den Einsatz von Instrumentvariablen-Schätzern. Dies ist nicht trivial, da neben wechselseitigen Abhängigkeiten der vorliegenden Variablen auch das Problem bestehen kann, dass wichtige „dritte“ Erklärungsgrößen bei der Schätzung unberücksichtigt bleiben. Solange Zweifel an der richtigen Spezifikation der Kausalbeziehungen bestehen, sind die Modellprojektionen und vor allem die Simulationen wirtschaftspolitischer Maßnahmen mit großer Vorsicht zu interpretieren, da die Ergebnisse zunächst einmal nur im Rahmen des jeweiligen Modells gelten. Das Risiko der Fehlspezifikation nimmt dabei tendenziell mit der Zahl der geschätzten Gleichungen zu, so dass auch unter diesem Gesichtspunkt ein Modell von der Zahl der Gleichungen möglichst klein gehalten werden sollte.

Aus ökonometrischer Sicht wurde bei der Überarbeitung der Modelle der Erkenntnis Rechnung getragen, dass viele der gesamtwirtschaftlichen Grö-

ßen einen stochastischen Trend aufweisen. Dem entsprechend wurden die Zusammenhänge zwischen wichtigen Variablen mit Hilfe von Kointegrationstests überprüft und zentrale Gleichungen in Fehlerkorrekturform geschätzt. Gleichzeitig wurde bei vielen Modellen die Zahl der Gleichungen deutlich reduziert. Allerdings sind auch noch Modelle mit mehr als 1000 Gleichungen im Einsatz. In den meisten Fällen werden etwa 30 stochastische Gleichungen als ausreichend angesehen. Der Ansatz, Modelle oder Modellteile zu kalibrieren, führt zu einer nicht befriedigenden empirischen Kohärenz und wird daher für Projektionen als ungeeignet angesehen. Bei der Konstruktion eines deutschen Mittelfristmodells sollte daher ebenfalls auf Einzelgleichungen in Fehlerkorrekturform zurückgegriffen werden. Grundlage können dabei die Größen sein, die gegenwärtig bei den Mittelfristprojektionen berücksichtigt werden. Dafür dürfte ein Modell mit etwa 30 Verhaltensgleichungen auskommen. Bei der Konstruktion eines Modells ist es günstig, mit einem relativ kleinen Modell zu beginnen, das dann gegebenenfalls erweitert werden kann.

Aufgrund der Zielsetzung, eine konsistente und ökonomisch interpretierbare Projektion mehrerer gesamtwirtschaftlicher Größen zu erhalten, wird bei der Überprüfung der Modelle großes Gewicht auf die dynamischen Simulationseigenschaften gelegt. Aufgrund der gemeinsamen theoretischen Grundlage überrascht es nicht, dass die wichtigsten Simulationseigenschaften der Modelle relativ ähnlich sind. Wie beispielhaft gezeigt wurde, unterscheidet sich die Größenordnung der Effekte durch die Details der Modellierung. Ein detaillierter Vergleich der Modelle lässt sich aber nur durch eine abgestimmte „Versuchsanordnung“ erzielen. Die Modellreaktionen lassen vermuten, dass sie nicht allein auf Unterschiede in den Volkswirtschaften, sondern auch auf verschiedene Modellierungsansätze der Verhaltensgleichungen zurückzuführen sind. Die Spezifikation der Einzelgleichungen sollte so weit wie möglich empirisch gestützt sein. Dennoch ist bei der Konstruktion eines deutschen Mittelfristmodells eine enge Abstimmung mit den Modellnutzern sinnvoll.

Einige Prognoseanbieter, wie das niederländische CPB, betonen den bedingten Charakter ihrer Projektionen, indem sie unterschiedliche Szenarien erstellen. Dies ist darauf zurückzuführen, dass Projektionen über drei bis fünf Jahre mit erheblichen Unsicherheiten verbunden sind. Bei dem Einsatz eines gesamtwirtschaftlichen Modells sollten daher die Möglichkeiten genutzt werden, diese Unsicherheiten zu veranschaulichen.

Die Auswertung der Prognosefehler von gesamtwirtschaftlichen Modellprognosen ist allerdings mit einer Reihe methodischer Schwierigkeiten verbunden, so dass eine systematische Auswertung der Fehler der Modellprognosen im Rahmen dieses Gutachtens nicht vorgenommen werden konnte.

Systematische Vergleiche dieser Art, wie sie für die britischen Modelle vorliegen, kommen aber zu dem Ergebnis, dass keines dieser Modelle systematisch den anderen überlegen ist. Die Studie deutet darauf hin, dass eine modellgestützte Analyse der Prognosefehler den Prognoseprozess insgesamt verbessern kann. Zugleich sollte die Konstruktion eines Modells aber von der ökonomischen Fragestellung geleitet sein, für die das Modell vorgesehen ist.

Die Umsetzung der Prognose ist in den Ländern ebenfalls unterschiedlich organisiert, wobei sich drei Formen unterscheiden lassen. Welche dieser Möglichkeiten in Deutschland geeignet ist, hängt von der konkreten Zielsetzung und von den vorhandenen Ressourcen ab. Bei der ersten Organisationsform sind der Modellbau, die Weiterentwicklung und die Pflege des Modells in dem Ministerium angesiedelt, das für die gesamtwirtschaftlichen Projektionen zuständig ist. Diese Organisationsform ist dann sinnvoll, wenn neben den gesamtwirtschaftlichen Projektionen auch andere Fragestellungen mit dem Modell untersucht werden sollen, für die Umbauten oder Erweiterungen des Modells notwendig sind. In diesem Fall ist der Personalbedarf aber relativ groß.

In der zweiten Organisationsform wird das Modell von einem externen Anbieter bereitgestellt. Ein Vorteil besteht darin, dass die Modellprognose – wie auch bei der ersten Organisationsform – in einem iterativen Prozess abgestimmt werden kann. Auf diese Weise kann die Konsistenz der gesamtwirtschaftlichen Projektion durch das Modell gewährleistet werden. Ein anderer Vorteil kann darin gesehen werden, dass der Personalbedarf in diesem Fall geringer ist. Nach den Angaben der befragten Institutionen sind bei einem Modell mit etwa 30 stochastischen Gleichungen für die Neuschätzung und Erstellung der Prognose 2 bis 3 Mann-Monate notwendig. Allerdings lassen sich eventuell auch Kosten einsparen, wenn Simulationen selbst durchgeführt werden können.

Bei der dritten Organisationsform, bei der die gesamtwirtschaftliche Projektion extern erstellt wird, findet eine Abstimmung zwischen Modellprognose und den Prognosen der Ministerien nicht statt. Vorteil dieser Vorgehensweise ist, dass die gesamtwirtschaftlichen Projektionen von unabhängigen Experten erstellt und so von tagespolitischen Ziel- und Wunschvorstellungen freigehalten werden. Nachteil ist, dass Informationen aus den Ministerien, z.B. über geplante wirtschaftspolitische Maßnahmen, nicht vollständig bei der Prognoseerstellung berücksichtigt werden können.

Die wenigen Arbeiten, die sich seit der ökonomischen und ökonometrischen Überarbeitung der Modelle seit Ende der 80er Jahre speziell mit Prognosen über einen Zeithorizont von drei bis fünf Jahren beschäftigen, zeigen, dass es eine Reihe offener Fragen gibt. Die Fragen betreffen alle

Bereiche der Konstruktion eines Prognoseinstrumentes. Zunächst ist nicht klar, auf welche Informationen die Prognose über einen Zeitraum von drei bis fünf Jahren gestützt werden sollte. Theoretische Arbeiten betonen den Übergang von nachfrageseitigen zu angebotsseitigen Faktoren. Die Anforderungen an das Prognoseinstrument sind damit deutlich höher, da Kurz- bzw. Langfristprognosen entweder auf Nachfrage- oder auf Angebotsfaktoren gestützt werden.

In diesem Zusammenhang ist insbesondere die Zerlegung der Prognosefehler in Fehler der exogenen Variablen, Modellfehler und Fehler der nachträglichen Adjustierung der Modelle von Interesse. Darüber hinaus fehlt bisher ein umfassender Prognosevergleich der neuen Verfahren, der eine Beurteilung der Prognosegüte erlaubt. In diesem Zusammenhang wäre es interessant zu untersuchen, wie sich die Prognosegüte eines mit Einzelgleichungsverfahren geschätzten Modells zu der eines Modell verhält, deren Gleichungen blockweise simultan geschätzt wurden. Ein Fehlerkorrekturmodell dieser Art wurde kürzlich von Pesaran et al. (2003) vorgeschlagen. In dieser Richtung sollte sich die künftige Forschung im Bereich der Mittelfristprognosen verstärkt weiterentwickeln.

## Literatur

- Alogoskoufis, G. and R. Smith (1991): On Error Correction Models: Specification, Interpretation, Estimation, *Journal of Economic Surveys* 5: 97-126.
- Angrist, J. D., G. W. Imbens, and D. B. Rubin (1996): Identification of Causal Effects Using Instrumental Variables. *Journal of the American Statistical Association* 91: 444-455.
- Artis, M. and M. Marcellino (2001): Fiscal Forecasting: The Track Record of the IMF, OECD and EC, *Econometrics Journal* 4: S20-S36.
- Babineau, B. and N. Braun (2003): Forecasting output growth over the medium-term, Department of Finance Working Paper 03-08. Ontario.
- Barabas, G. (2001): Eine makroökonomische Interpretation der VGR-Revision 1999 – Befunde mit dem RWI-Konjunkturmodell. In: R. Pohl und H. P. Galler (Hrsg.): *Implikationen der Währungsunion für makroökonomische Modelle* Schriften des Instituts für Wirtschaftsforschung Halle 8:97-112. Baden-Baden.
- Baumgartner, J., E. Walterskirchen and A. Weber (2000): Günstige mittelfristige Wachstumsaussichten, aber anhaltende Budgetprobleme, *WIFO-Monatsberichte* 1/2000: 41-46.
- Baumgartner, J., F. Breuss and S. Kaniovski (2004): WIFO-Macromod – An Econometric Model of the Austrian Economy, *WIFO-Working Papers* 241/2004, Wien.
- Baumgartner, J., F. Breuss and S. Kaniovski (2005): WIFO-Macromod – An Econometric Model of the Austrian Economy, *Österreichische Nationalbank Workshop No. 5: 61-86*. [http://www.oenb.at/de/presse\\_pub/research/030\\_workshops/workshops.jsp](http://www.oenb.at/de/presse_pub/research/030_workshops/workshops.jsp)
- Baxter, M. and R.G. King (1999): Measuring Business Cycles: Approximate band-pass filters for economic time series, *Review of Economics and Statistics*, 81, 575-593.
- Bergman, L. and O. Olsen (1992): *Economic Modeling in the Nordic Countries*. Amsterdam u.a.
- Bjerkholt (1998): Interaction between Model Builders and Policy Makers in the Norwegian Tradition. *Economic Modelling* 15: 317-339.
- Bjerkholt, O. and J. Rosted (1987): *Macroeconomic Medium-Term Models in the Nordic Countries*. Amsterdam u.a.
- Blanchard, O. (1985): Debts, Deficits, and Finite Horizons, *Journal of Political Economy* 93: 223-247.
- Blanchard, O. (1997): The medium run, *Brookings Papers on Economic Activity*: 89-158.
- Bossier, F., I. Bracke, P. Stockman and F. Vanhorebeek (2000): A description of the HERMES II model for Belgium. *Federal Planning Bureau Working Papers* 5-00.
- Bossier, F., I. Bracke, S. Gilis and F. Vanhorebeek (2004): Une nouvelle version du modèle HERMES, *Federaal Planning Bureau Working Papers* 5-04.

- Breitung, J. and S. Eickmeiner (2005): How synchronized are central and east european economies with the Euro Area? – Evidence from a structural factor model, Deutsche Bundesbank Discussion Paper 20/2005.
- Bundesministerium der Finanzen (Hrsg.) (2004): Deutsches Stabilitätsprogramm, Aktualisierung Dezember 2004. Berlin.
- Cao, J.-G. and B. Robidoux (1998): The Canadian Economic and Fiscal Model 1996 Version, CEFM96 – Part 3: Empirical Specifications and Statistical Assessment, Department of Finance Canada Working Paper 98-07.
- Chirinko, R. S. (1993): Business Fixed Investment Spending: Modeling Strategies, Empirical Results and Policy Implications. *Journal of Economic Literature* 31: 1875-1911.
- Church, K., P. N. Smith and K. F. Wallis (1994): Econometric Evaluation of Consumers' Expenditure Equations, *Oxford Review of Economic Policy* 10: 71-85.
- Clements, M.P. and D.F. Hendry (1999): *Forecasting Non-stationary Economic Time Series*. Cambridge: MIT Press.
- Clements, M.P. and D.F. Hendry (2003): Evaluating a Model by Forecast Performance, Discussion Paper.
- Cogley, T. und J. M. Nason (1995): Effects of the Hodrick-Prescott Filter on Trend and Difference Stationary Time Series: Implications for business cycle research, *Journal of Economic Dynamics and Control* 19, 253-278.
- Comin, D. and M. Gertler (2003): Medium term business cycle, NBER Working Paper 10003.
- Commonwealth Treasury (1996): *The Macroeconomics of the TRYM Model of the Australian Economy*. CPN Printing, Canberra.
- Commission of the European Communities (1993): *HERMES, Harmonized Econometric Research for Modeling Economic Systems*, North Holland, Amsterdam.
- Congressional Budget Office (1997): *An Economic Model for Long-run Budget Simulations*. Washington D.C.
- CPB (2003): *JADE: a model for the Joint Analysis of Dynamics and Equilibrium*, CPB Document No. 30.
- Crowder, W. J., D. L. Hoffman and R. H. Rasche (1999): Identification, Long-Run Relations, and Fundamental Innovations in a Simple Cointegrated System, *Review of Economics and Statistics* 81: 109-121.
- Davidson, J. E. H., D. F. Hendry, F. Srba and S. Yeo (1978): Econometric Modelling of the Aggregate Time-Series Relationship between Consumers' Expenditure and Income in the United Kingdom, *Economic Journal* 88: 661-692.
- Davidson, R. and J. G. MacKinnon (1993): *Estimation and Inference in Econometrics*. Oxford University Press.
- DeSerres, A., B. Robidoux and B.-S- Wong (1998): The Canadian Economic and Fiscal Model 1996 Version, CEFM96 - Part 2. Dynamic Forecasting and Simulation Properties, Department of Finance Working Paper No. 98-06, Ottawa.
- Deutsche Bundesbank (2000): *Macro-Econometric Multi-Country Model: MEM-MOD*. Deutsche Bundesbank: Frankfurt a. M.

- Deutsche Bundesbank (2003): Zur Entwicklung des Produktionspotenzials in Deutschland. Monatsbericht (März): 43–54.
- Don, H. (2004): How Econometric Models help Policy Makers: Theory and Practice. CPB Discussion Paper No. 27.
- Downes, P., A. Drew and P. Ollivaud (2003): The OECD Medium-Term Reference Scenario: Economic Outlook No. 74. OECD Economics Department Working Papers No 372.
- Dreger, C. and M. Marcellino (2003): A Macroeconometric Model for the Euro Economy. IWH Discussion Papers 181.
- Econtech (1995), New Zealand Model NZM: A Report to the New Zealand Treasury, Wellington.
- Eiteljörge, U. (2000): Der Außenhandel in makroökonomischen Modellen, IWH Discussion Papers 115.
- Engle, R. F. and C. W. J. Granger (1987): Cointegration and Error Correction: Representation, Estimation and Testing. *Econometrica* 55: 251-276.
- European Commission (2001): Eastern Enlargement of the EU: Economic Costs and Benefits for the EU Present Member States - The Case of Denmark, Study BUDG/B1/0001.
- Fagan, G., J. Henry and r. Mestre (2001): An Area-Wide Model (AWM) for the Euro Area, European Central Bank Working Paper 42.
- Favero, C. A. (2001): Applied Econometrics. Oxford University Press.
- Garratt, A., K. Lee, M. H. Pesaran and Y. Shin (2003): A long run structural macroeconomic model of the UK, *The Economic Journal* 113: 412-455.
- Gebhardt, H. (2001): Methoden, Probleme und Ergebnisse der Steuerschätzung. *RWI-Mitteilungen* 52: 127-147.
- Giorno, C., P. Richardson, D. Roseveare and P. van den Noord (1995): Estimating Potenzial Output, Output Gaps and Structural Budget Balances. OECD Economics Department Working Papers No 152.
- Hamburg, B., M. Hoffmann und J. Keller (2005): Consumption, wealth and business cycles: why is Germany different? Deutsche Bundesbank Discussion Paper 16/2005. Frankfurt.
- Hansen, C. B. and J. Smidt (1992): Integration of real and monetary sectors in ADAM. In: L. Bergman and O. Olsen (eds.): *Economic Modeling in the Nordic Countries*. Amsterdam u.a.: 95-114.
- Hansen, H., N. A. Dam and H. C. Olesen (2001): Modelling Private Consumption in ADAM, Statistics Denmark Discussion Paper.
- Harrison, R., K. Nikolov, M. Quinn, G. Ramsay, A. Scott and R. Thomas (2005): The Bank of England Quarterly Model.
- Harvey, A.C. and A. Jaeger (1993): Detrending, Stylized Facts and the Business Cycle, *Journal of Applied Econometrics* 8, 231-247.
- Hassler, U. (2001): Wealth and Consumption \_ A Multicointegrated Model for the Unified Germany, *Jahrbücher für Nationalökonomie und Statistik* 221: 32-44.
- Hendry, D, F. (1995): *Dynamic Econometrics*. Oxford: Oxford University Press.

- Hodrick, R. J. and E. C. Prescott (1997): Postwar U.S. Business Cycles: An Empirical Investigation. *Journal of Money, Credit and Banking* 29: 1-16.
- Hoffman, D. L. and R. H. Rasche (1996): Assessing forecast performance in a cointegrated system, *Journal of Applied Econometrics*, 11, 495-517.
- HM Treasury (1994): Economic Forecasting in the Treasury, Government Economic Service Working Paper No. 121, London.
- HM Treasury (1995): The New Treasury Model, Government Economic Service Working Paper No. 128, London.
- HM Treasury (1997): Fiscal Policy: Lessons from the Last Economic Cycle. <http://www.hm-treasury.gov.uk>.
- Hujer, R., G. Bauer und H. Knepel (1985): The Sfb-3 Macroeconometric Model: Theoretical Aspects and First Simulation and Forecasting Results. In: B. Gahlen und M. Sailer (Hrsg.): *Macroeconometric Modelling of the West German Economy*. Berlin.
- Kopcke, R. W. and R. S. Brauman (2001): The Performance of Traditional Macroeconomic Models of Businesses' Investment Spending, *Federal Reserve Bank of Boston New England Economic Review*: 3- 39.
- Kranendonk and Verbruggen (2002): De nieuwe consumptiefunctie van SAFE, CPB Memorandum.
- Kydland, F. E. and E. C. Prescott (1996): The Computational Experiment: An Econometric Tool, *Journal of Economic Perspectives* 10: 69-85.
- Leibfritz, W. unter Mitarbeit von B. Lehne, W. Meister und E. Langmantel (1999): Finanzpolitik und Konjunktur: Die automatischen Stabilisatoren in Deutschland. *Ifo Schnelldienst* 29: 14-22.
- LeSage, J. P. (1990): A comparison of the forecasting ability of ECM and VAR models, *Review of Economics and Statistics*, 72, 664-671.
- Lin, J-L. and R. S. Tsay (1996): Co-integration constraint and forecasting: an empirical examination, *Journal of Applied Econometrics*, 11, 519-538.
- Lindh, Th. (2004): Medium-term forecasts of potential GDP and inflation using age structure information, *Journal of Forecasting* 23: 19-49.
- Mc Morrow, K. and W. Röger (2001): Potential Output: Measurement Methods, "New" Economy Influences and Scenarios for 2001-2010 – A Comparison of the EU and the US. *European Commission Economic Papers* 249/01. Brussels.
- Mills, T. C. (2003): *Modelling Trends and Cycles in Economic Time Series*. Houndsmills, New York.
- Mitchell, P. R., J. E. Sault and K. F. Wallis (2000): Fiscal Policy Rules in Macroeconomic Models: Principles and Practice, *Economic Modelling* 17: 171-193.
- Nelson, C. R. and C. I. Plosser (1982): Trends and Random Walks in Macroeconomic Time Series. *Journal of Monetary Economics* 10: 139-162.
- Pagan, A. (2003): Report on modeling and forecasting at the Bank of England. <http://www.bankofengland.co.uk/publications/news/2003/paganreport.pdf>
- Pedersen, T. M. (2001): The Hodrick-Prescott Filter, the Slutsky Effect, and the Distortionary Effect of Filters, *Journal of Economic Dynamics and Control* 25, 1081-1101.



- Pedersen, L.H. and M. Rasmussen (2000): Langsigtmultiplikatorer i ADAM og DREAM – en sammenlignende analyse, Statistics Denmark, Working Paper 2000:1, Kopenhagen.
- Pesaran, M. H., T. Schuermann and S. M. Weiner (2003): Modelling Regional Interdependencies using a Global Error-Correcting Macroeconometric Model, University of Cambridge Discussion Paper.
- Pike, T. and D. Savage (1998): Forecasting the Public Finances in the Treasury, *Fiscal Studies* 19: 49-62.
- Powell, A. A. and C. M. Murphy (1997): Inside a Modern Macroeconometric Model. 2<sup>nd</sup> Ed. Berlin.
- Proietti, T. (2002): Forecasting with Structural Time Series Models. In: M.P. Clements und D.F. Hendry (eds): *A Companion to Economic Forecasting*. Blackwell, Oxford: 105-132.
- Radowski, D. and W. Smolny (2002): Trade between Germany and the European Union after Unification: The Role of Quantity Constraints and relative Prices. In R. Pohl and H. P. Galler (Hrsg.): *Macroeconometric Modelling of the German Economy in the Framework of Euroland*. Schriften des Instituts für Wirtschaftsforschung Halle 11: 106-123.
- Raabe K.-H. (1968): Projektionen der mittelfristigen Wirtschaftsentwicklung in der Bundesrepublik Deutschland. Bundesministerium für Wirtschaft: Bonn.
- Ratto, M., W. Röger, J. in't Veld and R. Girardi (2005): An estimated new keynesian dynamic stochastic general equilibrium model of the Euro area. *European Commission Economic Papers* 220.
- Reimers H.-E. (2001): Schätzung einer deutschen Arbeitsnachfragefunktion unter besonderer Berücksichtigung von Strukturbrüchen bei saisonalen Zeitreihen. In R. Pohl und H. P. Galler (Hrsg.): *Implikationen der Währungsunion für makroökonomische Modelle*. Schriften des Instituts für Wirtschaftsforschung Halle 8: 127-144.
- Robidoux, B. and B.-S. Wong (1998): The Canadian Economic and Fiscal Model 1996 Version, CEFM96 - Part 1. Model Structure, Department of Finance Working Paper No. 98-05, Ottawa.
- Röger, W. and J. in't Veld (1997): QUEST II – A Multi Country Business Cycle and Growth Model. *European Commission Economic Papers* 505/97.
- RWI (2003) Rückblick: Die Prognose 2002. *RWI-Konjunkturberichte* 54: 26f. Berlin.
- Schmidt, C. M. (1999): Knowing What Works: The Case for Rigorous Program Evaluation, *IZA Discussion Paper* No. 77. Bonn.
- Schumacher, C. (2002): Alternative Schätzansätze für das Produktionspotenzial im Euroraum. Baden-Baden.
- Sims, C. A., J. H. Stock and M. W. Watson (1990): Inference in Linear Time Series Models with some Unit Roots, *Econometrica* 58: 113-144.
- Smets, F. and R. Wouters (2003): An estimated dynamic stochastic general equilibrium model of the Euro area. *Journal of the European Economic Association* 1: 1123-1175.
- Solow, R. M. (2000): Toward a Macroeconomics of the Medium Run, *Journal of Economic Perspectives* 14: 151-158.

- Stiroh, K. J. (1998): Long-run growth projections and the aggregate production function: a survey of models used by the U.S. Government, *Contemporary Economic Policy* 16: 467-479.
- Strauch, R., M. Hallerberg and J. von Hagen (2004): Budgetary Forecasts in Europe – The Track Record of Stability and Convergence Programmes, European Central Bank Working Paper 307.
- SVR (2003): Das Produktionspotential in Deutschland. Staatsfinanzen konsolidieren – Steuersystem reformieren. Jahresgutachten des Sachverständigenrat zur Begutachtung der gesamtwirtschaftlichen Entwicklung, 2003/2004, Wiesbaden: 412–424.
- Willmann, A. and A. Estrada (2002): The Spanish Block of the ESCB-Multi-Country Model, European Central Bank Working Paper 149.
- Szeto, K. L. (2002): A Dynamic Computable General Equilibrium (CGE) Model of the New Zealand Economy. New Zealand Treasury Working Paper 02/07. Wellington.
- Wallis, K. F. (2004): Comparing Empirical Models of the Euro Economy, Paper submitted to the 2004 Econometric Society Australasian Meeting at Monash University, Melbourne.
- Wallis, K. F. and J. D. Whitley (1991): Sources of Error in Forecasts and Expectations: U. K. Economic Models, 1984-8, *Journal of Forecasting* 10: 231-253.
- Wallis, K. F., M. J. Andrews, P. G. Fisher, J. A. Longbottom and J. D. Whitley (1986): *Models of the UK Economy: A Third Review by the ESRC Macroeconomic Modelling Bureau*. Oxford University Press.
- Whitley, J. D. (1992): Comparative properties of the Nordic models. In: L. Bergman and O. Olsen (eds.): *Economic Modeling in the Nordic Countries*. Amsterdam u.a.: 3-53.